

FR



NOTICE D'INSTALLATION

INSTALLATION / ENTRETIEN / MAINTENANCE / CONSEILS DE SÉCURITÉ



© DEL SAS, Jérôme Ganiovecchiolino

PISCINE HORS-SOL

WINKY 4

NOTICE WINKY 4

SOMMAIRE

Nomenclature.....	P.3
Généralités bassin.....	P.4
Conseils de sécurité.....	P.5-6
Choix de l'emplacement du bassin.....	P.7
Préparation du terrain.....	P. 8
Installation du bassin.....	P.10
Gonflage en air / installation de la ceinture / mise en place du fond et mise eau	P12
Raccordement de la filtration.....	P.15
Montage du skimmer flottant.....	P.16
Installation du skimmer flottant.....	P.19
Mise en route / nettoyage avec balai aspirateur.....	P.20
Montage de l'échelle.....	P.21
Conseil d'utilisation et d'entretien.....	P.22
Entretien / réparation.....	P.24
Hivernage du bassin	
- Bassin monté.....	P.27
- Remisage du bassin.....	P.28
Garanties	
- Bassin.....	P.30
- Filtration / Accessoires.....	P.33

NOMENCLATURE

Avant de monter votre kit WINKY 4, assurez-vous de disposer de tous les éléments composant ce kit.

Numéro	Description	Quantité
P39749	ECELLE MODELE L120	1
P34403	KIT TUYAUX D.38(10,5m) sécable +VANNE TUYAU DIAMETRE 38	1
P36881	Skimmer flottant	1
P34657	GONFLEUR DRY 500 POUR BASSIN	1
P60999	Raccord canelé Ø32/38 x 1 1/2" + collier+ Teflon	3
P39136	SAC DE SABLE 25 KG	1
P38443	BASSIN WINKY 4	1
P19737	- Corps passant de ceinture	12
P19740	- Ceinture	1
P4570	- Paire d'obturateur	1
P17376	- Vanne ¼ de tour	1
P60999	- Raccord canelé 32/38	1
2260002	PLATINE FILTRATION SABLE 6M3H pour tuyau Tuyau 38mm	1
P4699	Kit de réparation (2 Rustines diam 20 / colle pour milieu aqueux)	1

Type de bassin	WINKY 4
Dimension d'expédition *	1.20 x 0.60 x 0.70m
Poids d'expédition*	52Kg
Volume d'eau approximatif **	12m3
Diamètre avec Solarium ***	5m
Diamètre plan d'eau ***	3.80m
Hauteur bassin	1.05m
Profondeur d'encastrement	0.60m
Temps estimé de montage – 2 personnes ****	2h
Espace minimum préconisé autours du bassin	3m

* valeurs théoriques - (bassin nu)

** volume d'eau théorique (bassin – boudin)

*** dimension théorique du plan d'eau : dimension la plus grande d'un anneau à un autre = hauteur d'eau : mesure du fond du bassin à la hauteur des anneaux

**** temps indicatif pour 2 personnes. Ne tient pas compte de la préparation du sol, ni du remplissage du bassin

GENERALITES BASSIN

**Cette notice ne s'applique qu'aux modèles de bassins ZODIAC Original.
 Vos accessoires tels que l'échelle et la filtration possèdent leur propre notice**

Lire attentivement et entièrement les instructions contenues dans cette notice (**à conserver**) avant tous travaux d'implantation et **avant de commencer** le montage de votre bassin. Son esthétique et sa solidité dépendent des soins que vous apporterez lors de son installation. Votre bassin se compose de plusieurs éléments.

Avant de procéder au montage, examinez toutes les pièces et sachez les identifier d'après la nomenclature de votre modèle

Passez en revue tous les outils et matériaux nécessaires à l'installation de votre bassin. Achetez ce dont vous avez besoin.

Tous nos bassins sont à usage familial de plein air. Ils sont destinés à être posés sur un sol ferme (*pas de remblai*) et stable. Certains types de bassin peuvent être "semi-encastré". Pour information toute piscine enterrée même partiellement doit respecter les obligations décrites dans la loi du 3 janvier 2003 relative à la sécurité des piscines.

Lisez attentivement et respectez les consignes de sécurité. N'hésitez pas à prendre contact avec nos distributeurs agréés pour tous renseignements complémentaires.

Attention, votre bassin contient des milliers de litres d'eau; un sol mal préparé, un bassin mal monté peuvent causer des dommages importants.

RAPPEL : Votre bassin contient 12m3 soit 12 tonnes d'eau

Attention : des impératifs bien spécifiques sont à respecter : lisez attentivement et complètement ceux-ci avant toute implantation et commencement des travaux d'installation.

Obligation légales : consultez la réglementation en vigueur concernant l'installation des piscines (renseignez-vous auprès de votre mairie).

Consultez et faites faire les travaux par des spécialistes tels que architecte, terrassier, maçon, piscinier, plombier, électricien et autres si besoin, afin que les travaux d'implantations et d'installations soient exécutés conformément aux règles de l'art ainsi qu'aux normes et réglementations en vigueur dans le pays d'installation du bassin.

Pour protéger notre environnement et par respect de la nature :

Ne jeter aucun emballage (palette, film plastique, carton...) et aucun élément (en fin de vie) de votre piscine dans un endroit non prévu à cet effet.

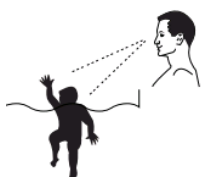
Ne brûler aucun emballage et aucun élément (en fin de vie) de votre piscine.

Pour connaître les services spécialisés dans la collecte, le tri et le recyclage de vos déchets rapprochez-vous des autorités locales (mairies, services municipaux, déchèteries).

CONSEILS DE SECURITE

Un bassin est un lieu de joie et d'amusement mais c'est également un lieu de risques, en particulier pour les petits enfants ou toutes les personnes qui ne savent pas nager. Pour éviter les accidents, de simples conseils de prudence doivent être suivis. En tant que propriétaire, vous avez le rôle le plus important en rappelant les règles de sécurité "bassin" aux usagers.

1. Ne laissez jamais des enfants qui ne savent pas nager hors de la surveillance d'adulte. Ne laissez jamais un enfant nager seul.



2. Ne pas sauter ou plonger, la profondeur n'est pas suffisante.

3. Retirer l'échelle ou l'accès au bassin lorsque le bassin n'est pas en service dans le cas où ceux-ci ne sont pas pourvus de marches escamotable.

4. Recouvrir le bassin d'une bâche thermique ou d'hivernage (elles ne sont en aucun cas considérées comme une bâche de sécurité).

5. Apprenez à nager aux enfants le plus tôt possible.

6. N'entrez jamais brutalement dans l'eau surtout après un repas, une exposition au soleil ou un effort violent, vous risquer une hydrocution.

7. Ne remplissez le bassin qu'avec de l'eau du réseau de ville et utilisez des produits de traitement d'entretien destinés uniquement aux bassins. Maintenez toujours une eau propre et chimiquement équilibrée.

8. Ne laissez jamais un animal (chien, chat, autre...) se baigner dans le bassin, ils pourraient déchirer la membrane, et risque la noyade.

13. Ne nager pas lorsque la nuit est tombée, quand vous ne pouvez plus voir le fond. Autrement, il est de votre responsabilité de prévoir l'éclairage suffisant du bassin, des étiquettes et messages de sécurité, et des abords de votre bassin. Consultez votre électricien pour ce type d'installation, et vérifiez que vous êtes bien en conformité avec la réglementation électrique en vigueur.

14. Ne découpez jamais la membrane pour y fixer un projecteur ou tout autre accessoire qui n'est pas d'origine. Il pourrait en résulter l'éclatement de la membrane et déferlement instantané d'une grande quantité d'eau. Cela peut entraîner l'électrocution des personnes présentes et de sérieux dégâts.

15. Ne jamais nager entre la paroi de bassin et l'échelle (risque de rester bloqué).

16. N'autorisez pas le jeu du "monter à cheval" dans ou autour de votre bassin.

17. N'effectuez pas l'hivernage de votre bassin avec du chlore liquide: il s'en suivrait une détérioration de la poche PVC dont le fabricant ne pourrait être tenu pour responsable. Suivez toujours les recommandations du fabricant de produits chimiques pour le stockage, la manipulation et l'utilisation de ceux-ci.

18. Evitez d'installer autour du bassin tout objet qui pourrait favoriser l'escalade du bassin (plongeur) laissez au minimum 3 à 1 mètres de passage autour du bassin.

19. Si la filtration que vous utilisez n'est pas celle livrée avec le kit, vérifiez qu'elle est conforme aux normes en vigueur et qu'elle est adaptée au volume d'eau à traiter.

20. N'exercer pas de poussée excessive sur le bassin telle que : coup de pied dans la structure (boudin), lancer des objets lourds ou créer de grosses vagues.

9. Un bassin n'est pas un jouet. Son utilisation demande de la prudence, de la surveillance et de l'entretien.

10. N'utilisez jamais votre bassin si vous avez consommé de l'alcool, de la drogue. Un état de choc, d'inconscience, un accident grave ou une noyade peuvent en résulter.

11. Barrière de sécurité / système d'alarme
Plusieurs systèmes existent pour renforcer la prévention entre un enfant et le bassin. Nous vous recommandons et vous encourageons d'installer une barrière de sécurité et/ou une alarme. Renseignez-vous auprès de spécialistes de la piscine ainsi que sur la réglementation en vigueur.

12. Electrocutation : Ne touchez ou n'essayez jamais de réparer un appareil électrique, y compris votre filtration, lorsque votre corps ou le sol est mouillé. Vous risquez une électrocution par un courant de 220/230V alternatif.

21. N'utilisez jamais d'appareil tel que le chlorinateur/électrolyseur au sel : **risque d'explosion du bassin et exclusion de garantie.**

22. Vérifiez périodiquement la détérioration et l'usure de votre bassin et de ses accessoires. Vérifiez que les éléments sont bien à leur place. Remplacez tout élément détérioré ou usé. Utilisez toujours les pièces d'origine du fabricant.

23. Prévoyez en cas d'urgence une perche légère et solide à proximité du bassin, ainsi que le numéro de téléphone du centre de secours le plus proche des pompiers, SAMU de centre antipoison.

24. Pièces de rechange : utilisez uniquement des pièces de rechange provenant du fabricant d'origine.

Par ailleurs certains équipements peuvent contribuer à la sécurité :

- Barrière de protection dont le portail sera constamment maintenu fermé
- Couverture de protection manuelle ou automatique correctement mise en place et fixée
- Détecteur électronique de passage ou de chute, en service et opérationnel

ATTENTION : N'utilisez jamais de tondeuse ou de coupe bordure (fil nylon) à proximité de votre bassin. Une coupure pourrait endommager le bassin de façon définitive. Ne laissez jamais d'objet tranchant en contact avec le bassin et évitez tout choc violent contre celui-ci. Si un câble électrique est endommagé, ne le préparez pas, faites-le changer par le fabricant ou un électricien agréé.

IMPERATIF – PICTOGRAMME DE SECURITE : Si votre bassin n'est équipé d'origine de pictogrammes de sécurité, il est impératif de les installer à proximité du bassin (ou sur le bassin). Il faut absolument que ces pictogrammes soient vus de tous lorsque l'on s'approche du bassin.

QUE FAIRE EN CAS DE NOYADE ?

- **Agir très rapidement pour sortir la victime de l'eau**
- **Contactez les pompiers 18 et/ou le SAMU 15**
- **Si vous êtes formé, pratiquez les Gestes de Premiers Secours**

CHOIX DE L'EMPLACEMENT DU BASSIN

Les 10 critères suivants doivent être étudiés avant de choisir le lieu définitif :

1. Le Sol

Le sol sur lequel repose le bassin doit être ferme, stable, plan, lisse et horizontal. Un terrain à niveau est indispensable (sans trou ni bosse), sinon il se produira des contraintes qui peuvent endommager votre bassin. Très important : attention aux infiltrations d'eau et à la nappe phréatique.

2. Emplacement

Déterminez sur l'ensemble de votre terrain le meilleur emplacement. Il doit être spacieux. Laissez suffisamment d'espace autour de la base du bassin, minimum 3 mètres

3. Lignes électriques aérienne

Le bassin ne doit pas être placé directement sous des lignes électriques aériennes par mesure de précaution. Dans certains départements, cela est interdit par la loi.

4. Ensoleillement

Si l'on dispose de différents emplacements ensoleillés, on choisira de préférence ceux qui reçoivent le soleil du matin. Ce dernier ayant un pouvoir calorifique très supérieur au soleil de fin de journée.

5. Vents

Installez le bassin à l'abri des vents dominants. Un bassin exposé aux vents subit une importante déperdition de chaleur par évaporation. Les bâches (à bulles ou d'hivernage) exposées à de trop grosses prises aux vents peuvent se détériorer prématurément.

6. Bassin Hors Sol

Sachez qu'un bassin doit toujours resté plein quel que soit la saison. Il ne faut pas le vider, sauf dans le cas d'un entretien de courte durée et en cas de désinstallation du bassin pour l'hivernage

7. Arbres

Les arbres ne sont pas systématiquement un inconvénient. Toutefois, faites attention à leur ombre portée et prenez garde surtout aux troubles occasionnés. Par exemple, la présence d'un tilleul ou d'un bouleau est à proscrire. En effet, ces arbres en toutes saisons, répandront sur votre bassin, soit du pollen, soit des fleurs, soit des feuilles. Par contre, les arbres peuvent être d'un bon voisinage, à condition qu'ils aient une fonction de coupe-vent, de paravent et qu'ils soient de la famille des persistants.

8. Environnement en eau et électricité

Pensez à l'alimentation en eau et en électricité pour votre éventuel système de filtration. N'oubliez pas de prévoir la possibilité de vidanger votre bassin dans le cadre d'un entretien de courte durée.

NOTA : distance entre le bassin et la filtration : d'après documents d'harmonisation du CENELEC HD 384. Pour la France norme NFC 15-100.

Utilisez une prise de courant équipée d'un disjoncteur différentiel de 30 mA. Vérifiez la normalisation en vigueur auprès d'un spécialiste.

9. Intimité

Votre bassin doit faire partie de votre maison ; c'est une pièce supplémentaire à cette dernière avec tous les avantages. Une bonne implantation demande à ce que le bassin soit proche de la maison et située dans un endroit assez intime du jardin, à l'abri des regards indiscrets .

10. Branchement sous terrain

Assurez-vous qu'aucun branchement sous-terrain (eau, gaz, électricité, téléphone, câbles...) ne passe où vous souhaitez implanter et installer votre bassin.

PREPARATION DU TERRAIN

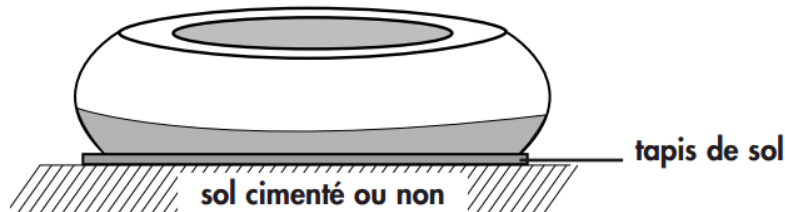
Votre bassin peut être installé de deux façons : en Hors sol ou en Semi enterré.

Le sol sur lequel repose le bassin doit être plan, ferme, stable, lisse et horizontal. Un terrain de niveau est indispensable (sans trou, ni bosse) sinon il se produira des contraintes qui peuvent se manifester par une déformation du bassin dans sa forme, ses dimensions, son aspect et par conséquent peuvent l'endommager. Le tissu du bassin doit toujours être posé sur un tapis de sol imputrescible (ne jamais poser le bassin à même la Terre).

Deux types de terrains sont possibles pour y installer le bassin :

- a. **Le sol est cimenté** : avant toute installation, assurez-vous auprès de votre architecte que cette réalisation est possible en demandant la charge admissible par m^2 de construction (10cm de hauteur d'eau = $100kg/m^2$)

Après cette vérification, vous pouvez installer votre bassin une fois que le sol soit bien propre et à niveau. N'installer jamais votre bassin directement en contact avec le ciment. Mettez un tapis de sol en matière imputrescible (non fournis).



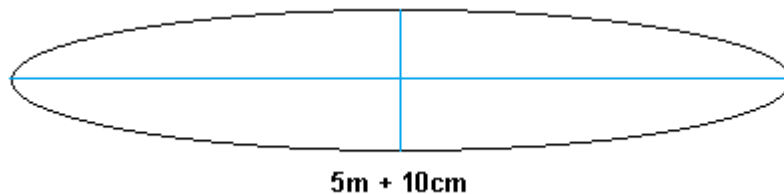
Mettez un tapis de sol en matière imputrescible (une seule couche). Sous la poche, ne jamais placer plusieurs couches de film plastique (PE ou PVC), moquette ou autre matériau inadapté.

- b. **Si le sol n'est pas cimenté** : munissez-vous de gants de protection. Il faut impérativement prendre les précautions suivantes :

Ne jamais installé directement votre bassin/poche sur des sols tels que :

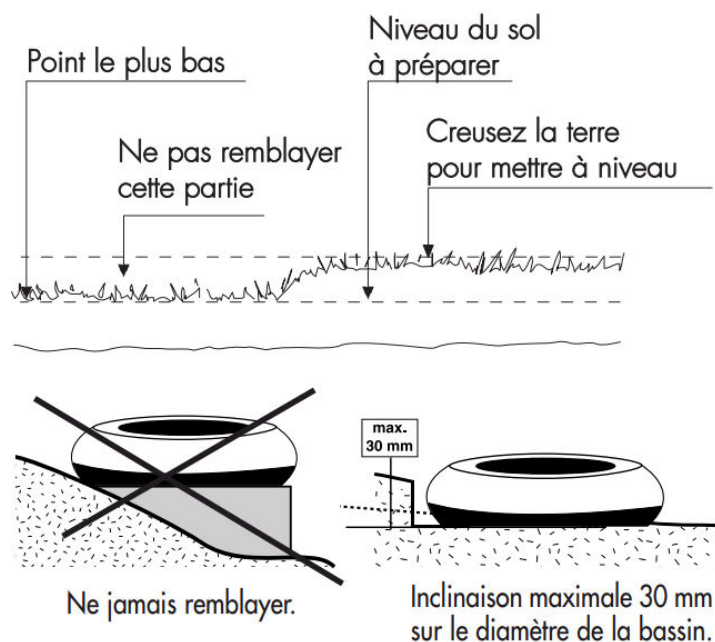
- **Fraîchement traités avec des produits chimiques**
- **Récemment fertilisés. Les produits désherbants et chimiques peuvent irrémédiablement abîmer la poche**
- **Gravier / Herbe / Asphalte / Ecorce de bois / Sable marin / Sable concassé**
- **Fraîchement goudronnés ou bétonnés**

1. Tracer la surface au sol à préparer. Celle-ci est égale à la dimension extérieure du bassin (Diamètre) + 10 cm

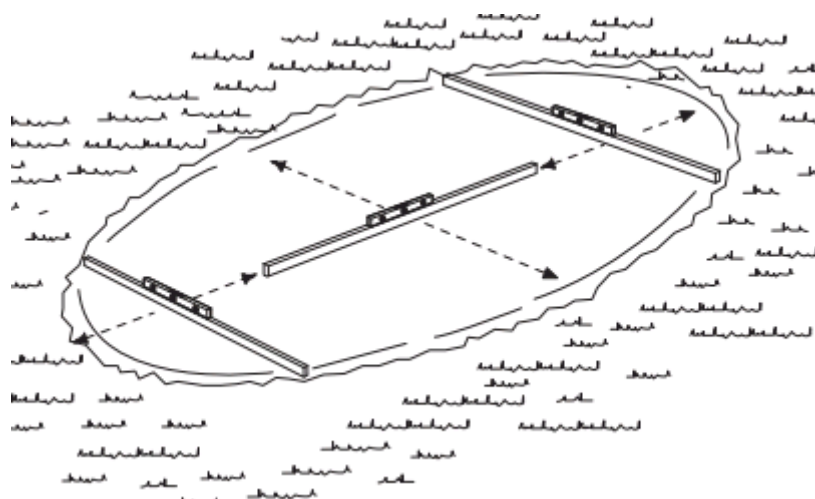


Si le terrain est en déclivité, il faut toujours enlever la terre sur la partie haute. **Ne jamais remblayer.** Une assise de sable ou de terre rapportée, sous la pression de l'eau provoquera des contraintes qui peuvent déformer et endommager votre bassin.

A moins de pouvoir utiliser un niveau à lunette, utilisez une planche bien droite. Trouvez le point le plus bas de la surface à préparer et nivelez le sol à la hauteur de ce point. Creuser les zones les plus hautes en retirant le terre et ne pas combler les surfaces plus basses.



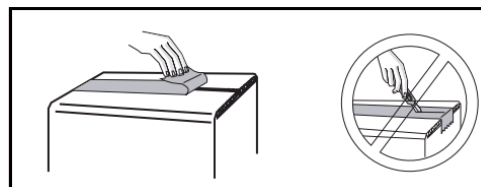
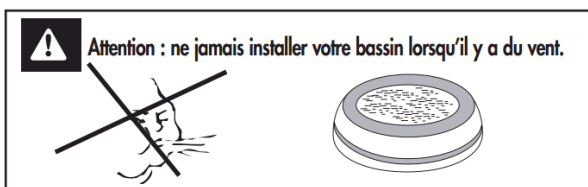
2. Retirez la végétation afin qu'elle ne repousse plus (mauvaises herbes, racines, etc.) pour assurer à votre bassin une surface d'appui compacte afin d'éviter le pourrissement de l'herbe sous le bassin.
3. Il est particulièrement important que le sol soit stable et compact. Le terrain doit être dégagé de tout objet coupant et ne doit être recouvert ni de pierre, ni de cailloux, ni de concassé. Ceux qui se trouveraient en affleurement doivent être retirés, tout comme les racines. La terre se trouvant sous le bassin sera tassée par le poids de l'eau et ces pierres ou racines qui affleuraient risqueraient de percer le bassin. Pour corriger les inégalités du sol, étalez et nivelez une couche de sable à chape d'environ 2cm et ceci avant d'installer le tapis de sol.



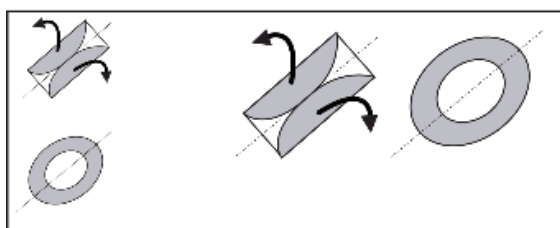
4. Il est important que le sol destiné à supporter le bassin soit bien de niveau et plan afin de répartir d'une façon uniforme la poussée de l'eau sur l'entourage du bassin.

INSTALLATION DU BASSIN

1. Sortez le bassin de carton. En fonction du poids, faites-vous aider. Ne **jamais** traîner le bassin sur le sol préparé ou non. N'utilisez **jamais** de cutter pour ouvrir le carton. Conserver le carton.

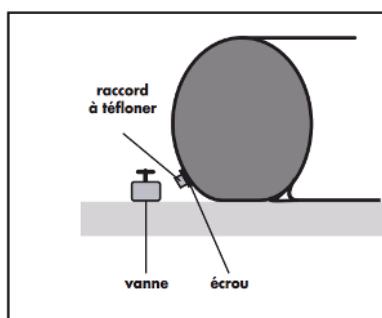


2. Positionnez le bassin sur la surface préparée. Assurez-vous que le refoulement est placé du côté où vous souhaitez installer votre système de filtration. Dépliez-le vers la droite puis vers la gauche.

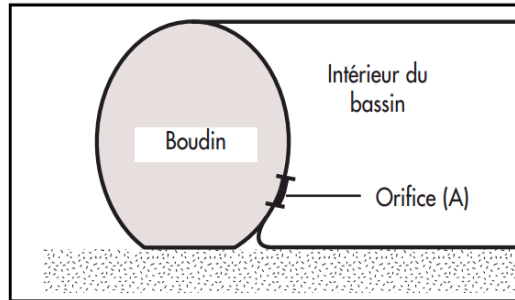


3. Assurez-vous que le clapet anti-retour soit bien assemblé et vissé sur la paroi du bassin.
4. Enlever le bouchon de protection sur le refoulement, et étanchéifier le filetage avec du téflon (environ 15 tours dans le sens du filetage). Vissez la vanne quart de tour et la mettre en position fermée.

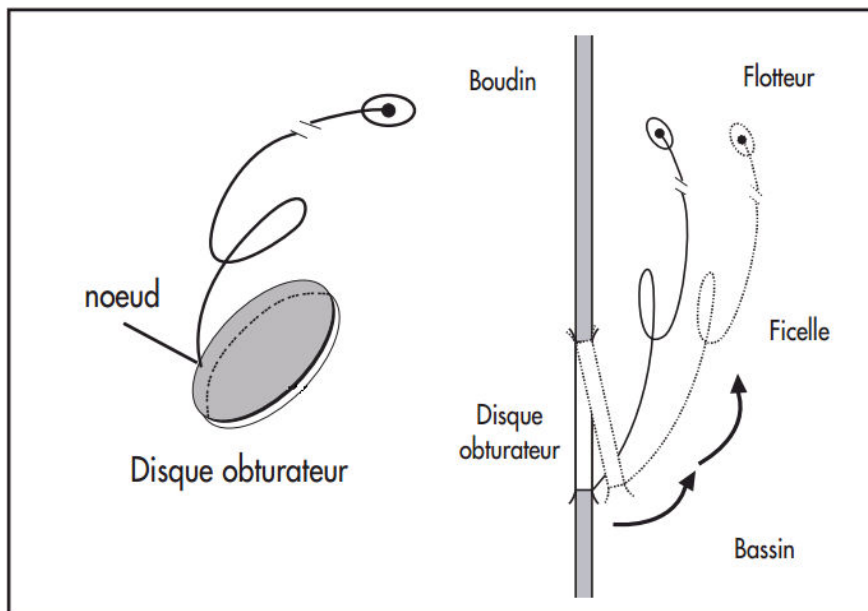
Attention : lorsque vous vissez la vanne sur le raccord, cela peut entraîner le dévissage du raccord de la paroi. Cela peut créer un risque de fuite. Pour y remédier, il faudra resserrer l'écrou du raccord à l'aide d'une clé plate (non fournie)



5. Mise en place des obturateurs : le boudin de la Winky est percé de deux d'orifices. Une fois le bassin complètement déplié, bouchez ces orifices à l'aide des disques obturateurs en tissu fournis avec le bassin.



6. Prendre soin que les obturateurs soient placés de telle façon que l'accrochage des ficelles sur ces obturateurs soit dirigés vers le bas afin de faciliter leur extraction. Vérifier la solidité des nœuds.

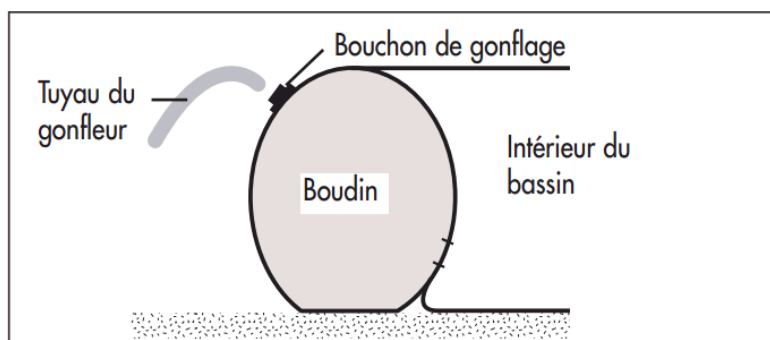


GONFLAGE EN AIR / INSTALLATION DE LA CEINTURE **MISE EN PLACE DU FOND / MISE EN EAU**

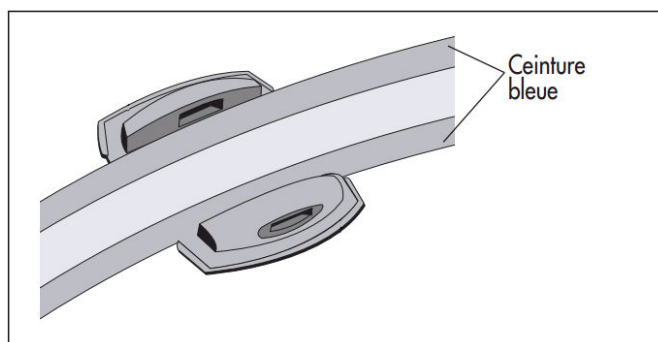
1. Dévisser le bouchon du clapet anti retour uniquement puis brancher le gonfleur sur le clapet. Gonfler légèrement le boudin, il doit commencer à prendre sa forme.

ATTENTION : NE JAMAIS UTILISER DE COMPRESSEUR SOUS PEINE D'ÉCLATEMENT DU BASSIN ET D'EXCLUSION DE GARANTIE.

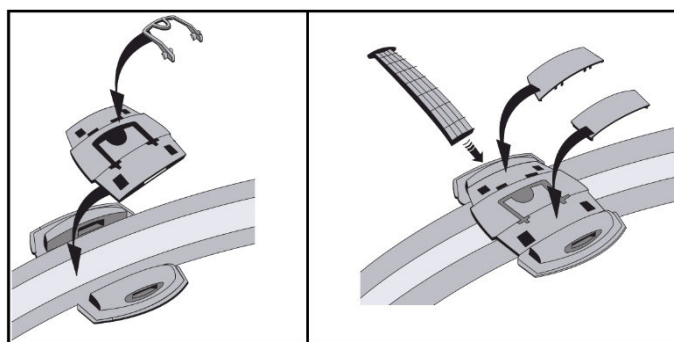
A ce stade, il est encore possible de déplacer le bassin afin de bien le placé sur la surface préparée.



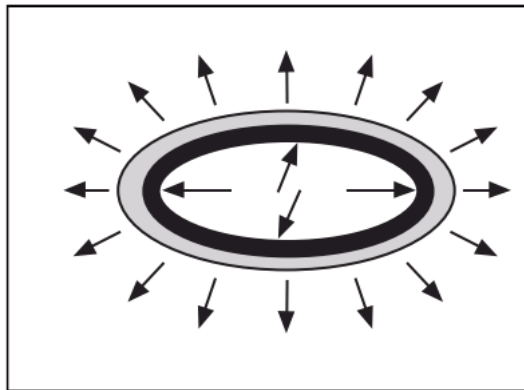
2. Installez la ceinture : celle-ci a un sens. La bande réfléchissante doit être côté extérieur. Prenez soin de ne pas faire de vrilles avec la ceinture.



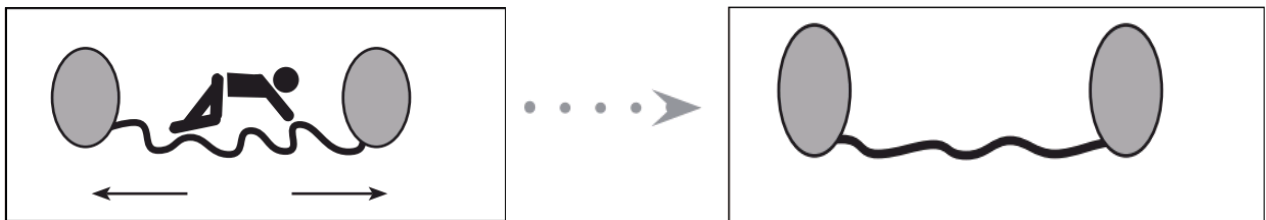
La ceinture doit se placer entre les deux supports de passant. Au fur et à mesure de l'installation de la ceinture, bloquez-la avec les passants de ceinture.



3. Par l'extérieur, afin de chasser une partie des plis dans le fonds du bassin, vous pouvez soulever le bassin de 30-40cm, sans tirez sur la ceinture, et le déposer doucement.



4. Par l'intérieur, poussez légèrement la matière en partant du centre vers le boudin.



5. Commencer à remplir votre bassin et continuer à pousser, ainsi qu'à tendre le fond afin d'éliminer au mieux les plis

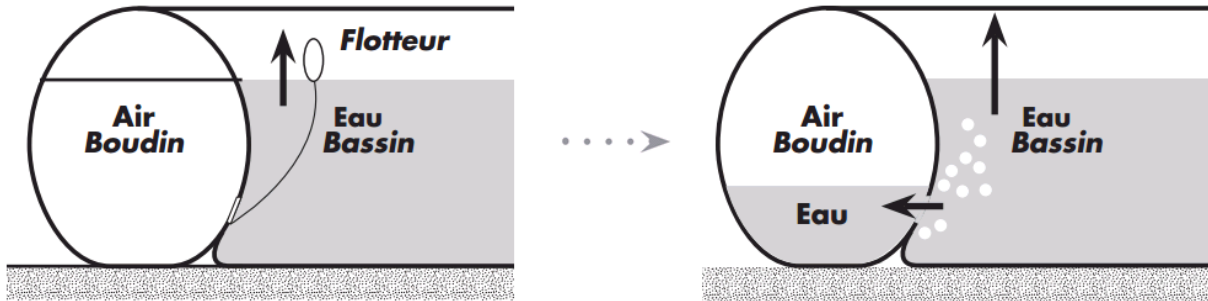
ATTENTION : après 3cm d'eau, le fond ne peut plus être mobile. Utilisez uniquement l'eau du réseau de ville. Ni source, ni eau de pluie (exclusion de garantie). Dans tous les cas, remplissez à l'aide d'un tuyau d'arrosage.

6. Tout en continuant le remplissage du bassin, reprenez le gonflage du boudin.

ATTENTION : En cas de pression trop importante, l'un des obturateur peut être éjecté de son logement. Dans ce cas, procédez à sa remise en place puis regonfler le boudin pour le remettre en forme.

7. Pendant le remplissage, et si besoin regonfler les boudins en air afin qu'il garde bien sa forme.

8. Remplissez le bassin en eau jusqu'à ce qu'elle touche les drisses. A ce moment, retirez les obturateurs en tirant sur les flotteurs. Il est nécessaire de retirer les obturateurs pour laisser rentrer l'eau dans les boudins et ainsi équilibrer le bassin (vous évitez ainsi un risque de travail anormal du bassin – exclusion de garantie). Continuer le remplissage jusqu'à atteindre le niveau des drisses.



9. Retirez le gonfleur et visser le bouchon sur le clapet anti-retour

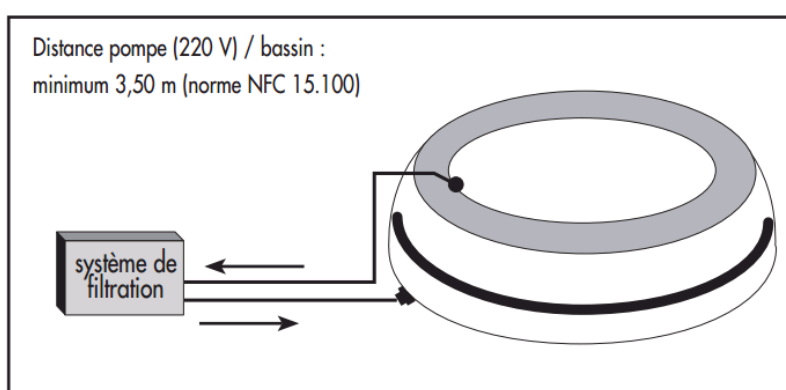
Nota : La conception même du bassin veut que pour des raisons mécaniques et physiques, que pour un bon maintien et un bon équilibre du bassin, son fond à une découpe plus importante. De ce fait on ne peut obtenir un fond régulier et sans petits plis. Ceux-ci ne gênent en rien le bon fonctionnement du bassin.

RACCORDEMENT DE LA FILTRATION

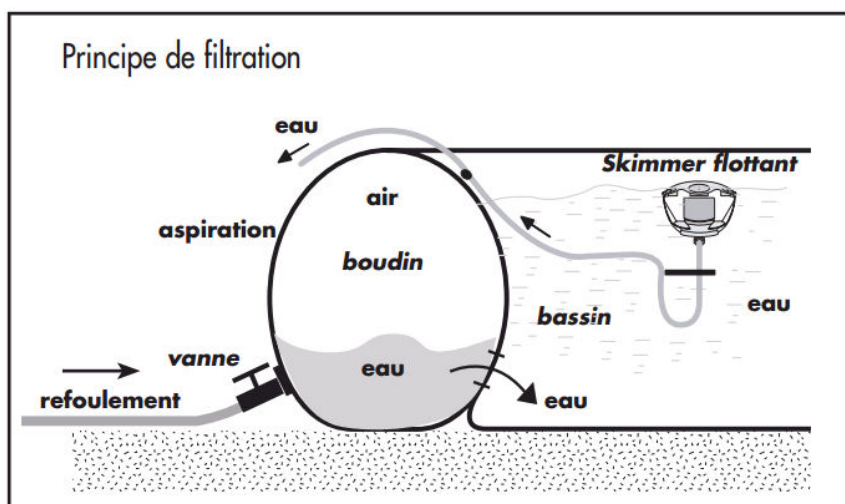
Pour l'assemblage de la filtration sable, reportez-vous à la notice fournie avec celle-ci.

Privilégiez un endroit sec avec un bon drainage, accessible pour nettoyer la pompe et accéder à la vanne. Choisir un endroit ombragée naturel ou artificiel afin d'éviter une surchauffe du moteur. Installer-le sur une surface rigide, plane et horizontale.

La filtration doit être installée à une distance minimum de 3.50m et maximum de 5m. Si la distance est supérieur adressez-vous auprès de votre distributeur afin de voir les solutions possibles.

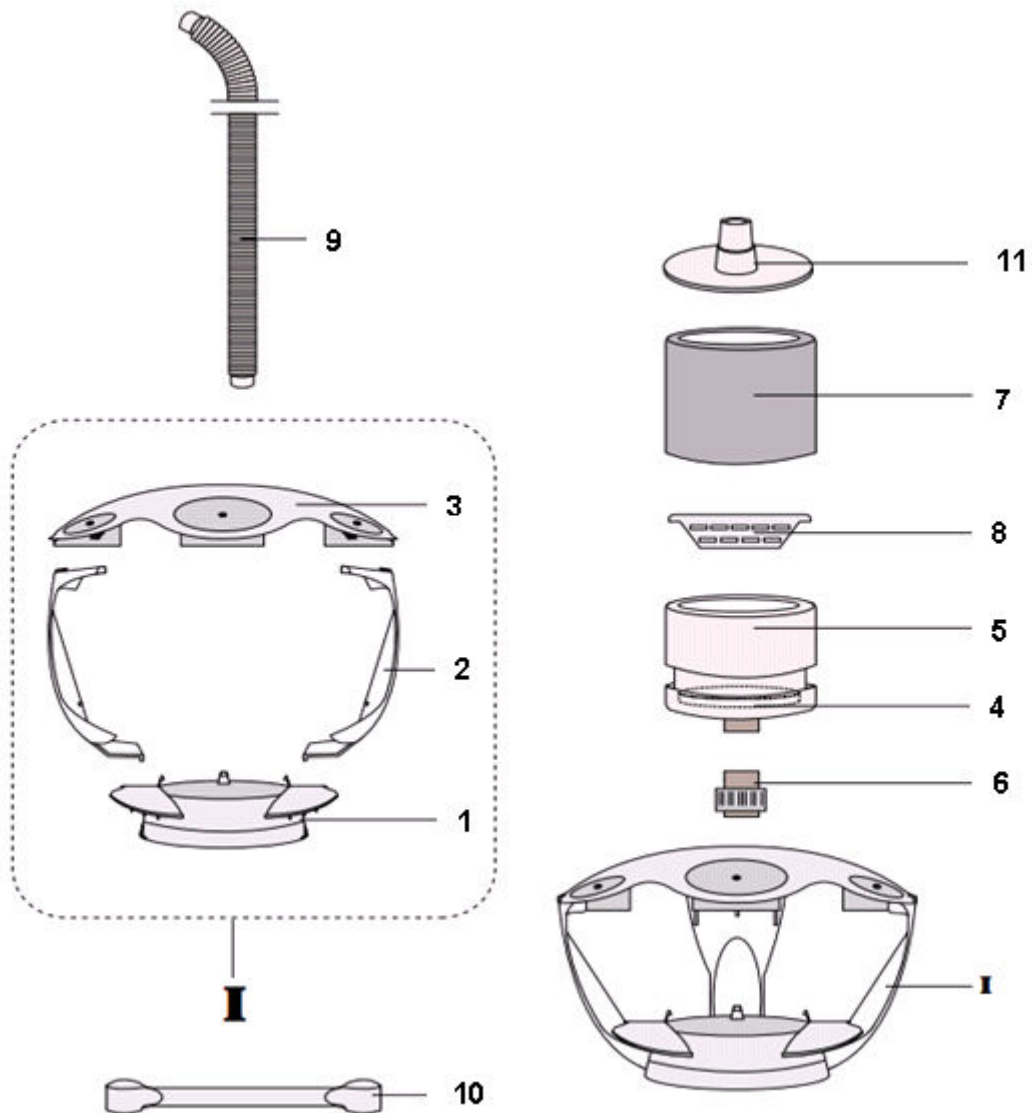


Il est recommandé d'utiliser une prise de courant équipée d'un disjoncteur différentiel de 30mA. Vérifier la normalisation en vigueur auprès d'un spécialiste.



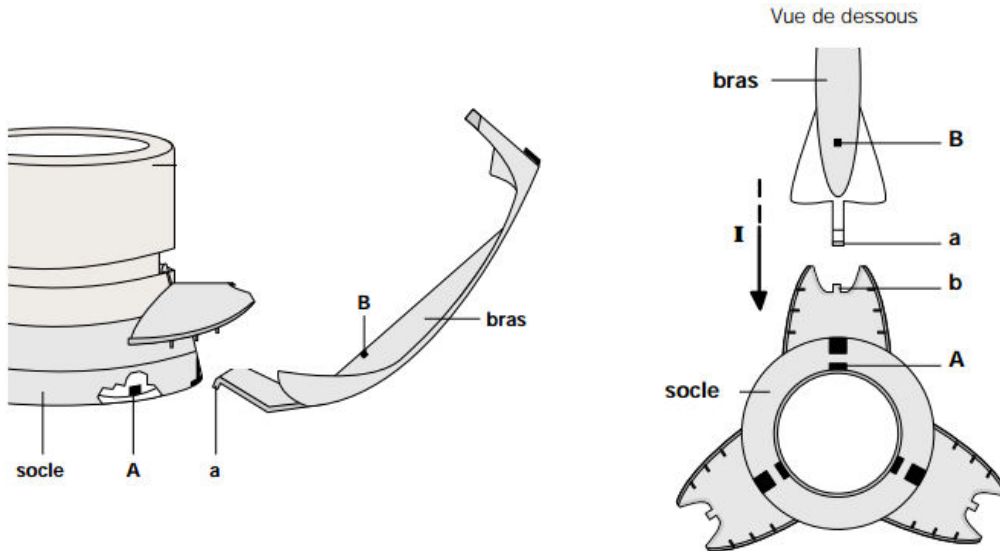
MONTAGE DU SKIMMER FLOTTANT

N°	Désignation	Quantité	Code
1	Socle	1	P60992
2	Bras	3	P60993
3	Coupelle supérieure	1	P60994
4	Lest	1	P60995
5	Corps	1	P60996
6	Raccord cannelé	1	P60999
7	Flotteur	1	P60997
8	Panier préfiltre	1	P60081
9	Tuyau	1	
10	Bride	1	P60998
11	Prise balai	1	P60079

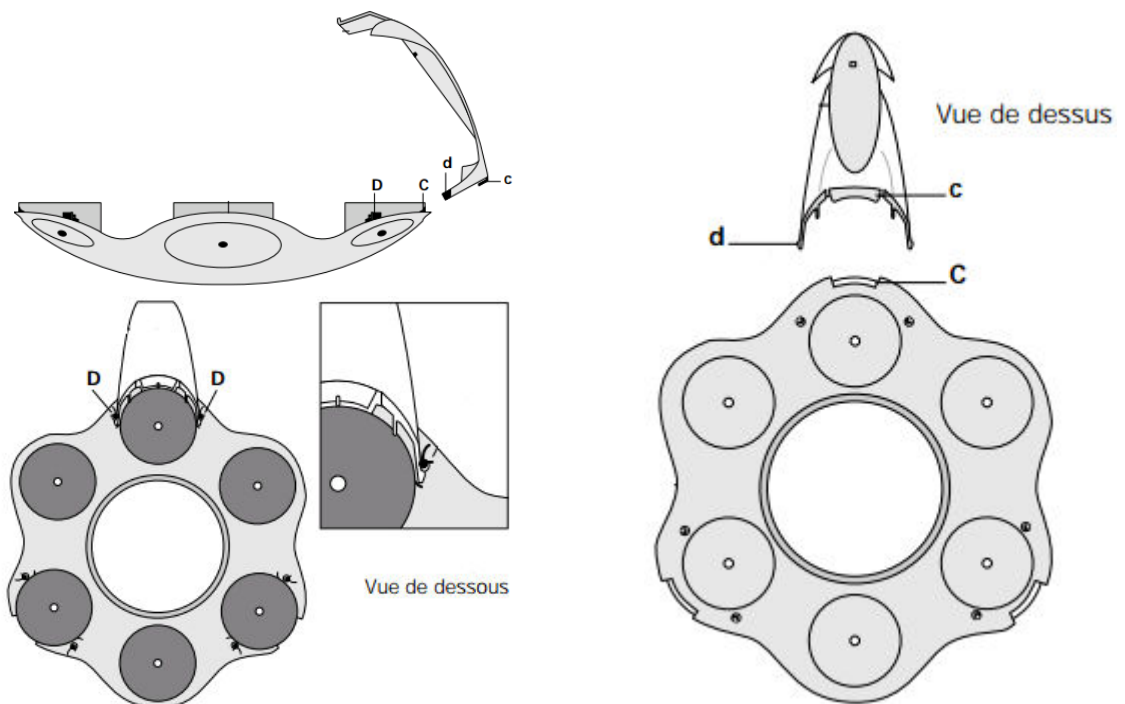


Nota : Un skimmer doit toujours être placé face au vent dominant, ce dernier ramènera les saletés dans le skimmer flottant.

1. Enclenchez les bras sur le socle. Le clip (a) va dans l'ouverture A et le clip (b) dans l'ouverture B.

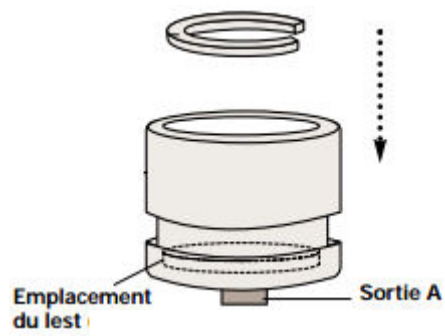


2. Enclencher les bras sur la coupelle supérieure. Le clip (c) va dans l'ouverture et le clip (d) dans l'ouverture D. Répétez l'opération pour les deux autres bras.

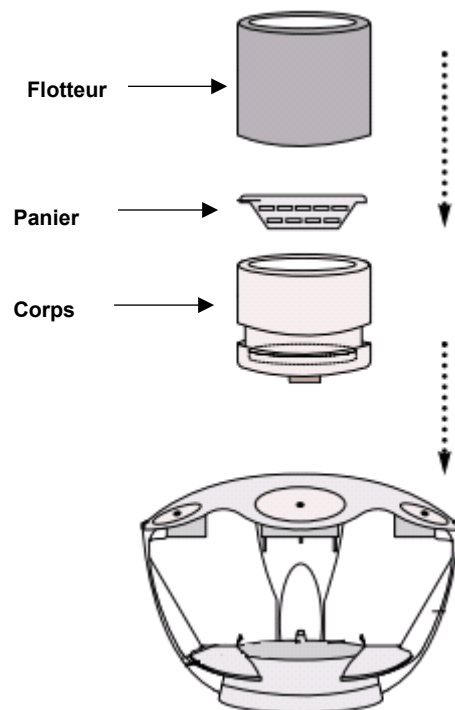


Nota : Contrôlez que les clips (d) sont bien enclenchés entre les butées D

3. Placez le lest dans le corps de skimmer et vissez le raccord cannelé à la sortie du skimmer.

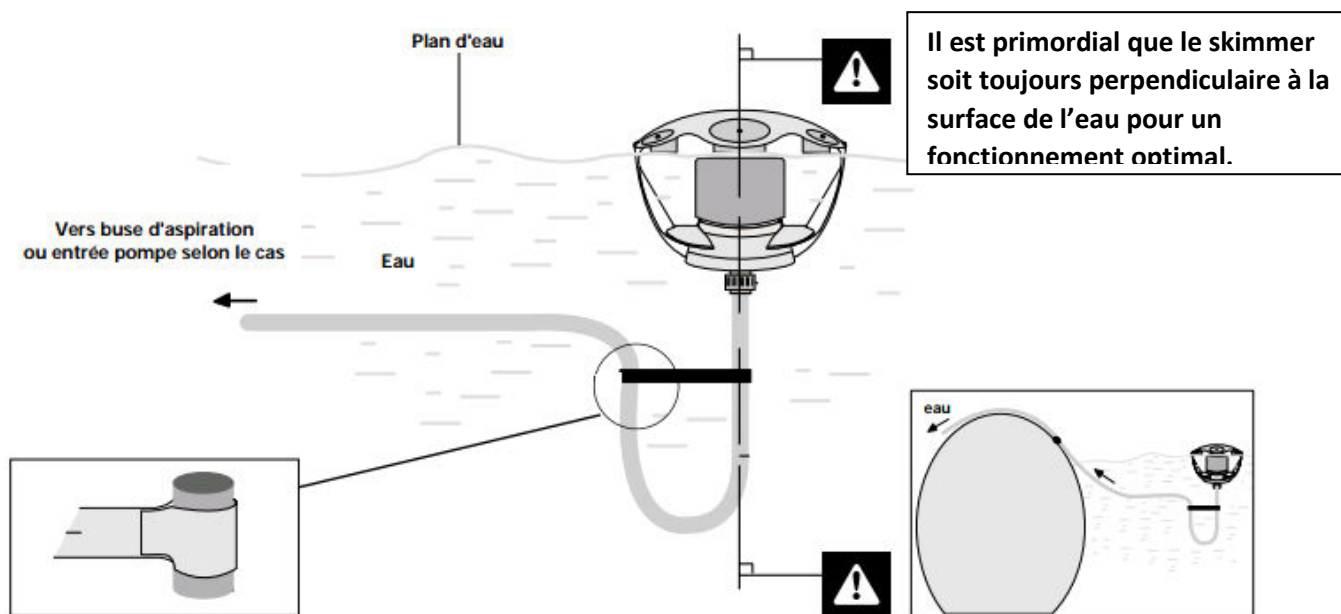


4. Vérifier que le corps est bien enclenché dans l'ensemble du flotteur, mettez le panier de préfiltre dans le corps puis placer le flotteur sur le corps.



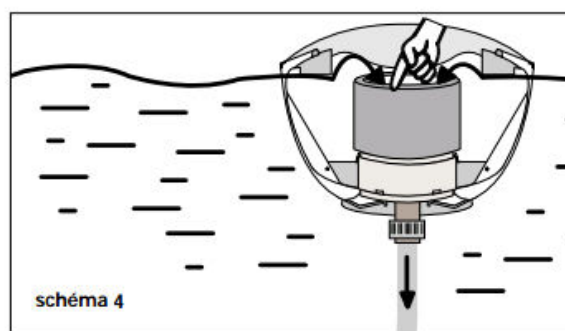
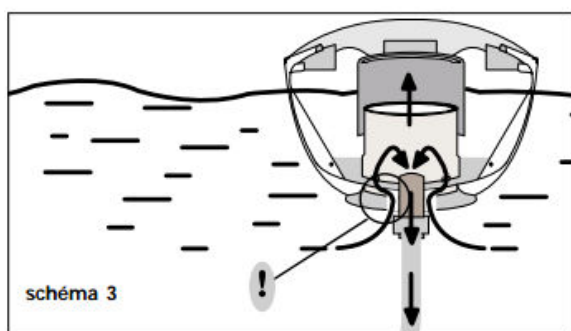
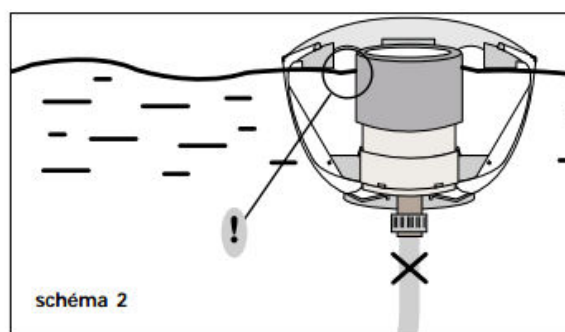
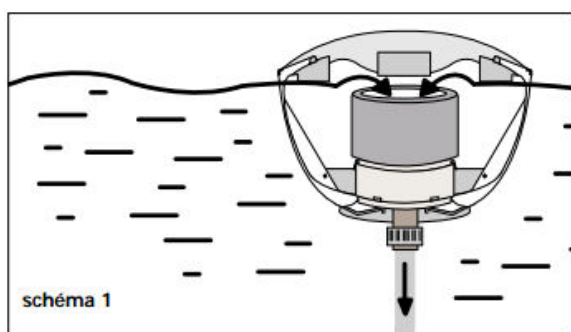
INSTALLATION DU SKIMMER FLOTTANT

Branchez le tuyau de raccordement, celui de votre filtration sur le raccord cannelé. Coulez la bride sur le tuyau de raccordement afin que le skimmer se présente de façon perpendiculaire au plan d'eau.



Étant libre sur l'eau, ce skimmer flottant à l'avantage de se régler automatiquement par rapport au plan d'eau.

Le schéma 1 montre le cheminement de l'eau lorsque la filtration est en fonctionnement. Si pour une quelconque raison, le skimmer se désamorçe pendant que la filtration fonctionne (schéma 2), le corps se soulève par aspiration, laissant passer l'eau par les ouvertures (schéma 3). Ce système permet d'éviter le désamorçage de la filtration. Le réamorçage du skimmer est automatique. Si ce n'était pas le cas, vérifiez que le flotteur coulisse correctement sur le corps (schéma 4).



MISE EN ROUTE

Pour la mise en route de votre filtration, reportez-vous à la notice de la filtration. Celle-ci peut fonctionner quand vous vous baignez ou non.

Conseil : si vous vous baignez avec votre filtration en fonctionnement, le skimmer ne peut pas remplir correctement son rôle, le mouvement de l'eau créé par les baigneurs peut désamorcer le skimmer. Vérifiez la perpendicularité du skimmer par rapport au plan d'eau. Si vous ne vous baignez pas pendant que votre filtration fonctionne, le skimmer remplira parfaitement son rôle de nettoyage de l'eau en surface.

Important

Ne fixez pas le skimmer flottant. Laissez-le libre sur la surface de l'eau. Ajustez la bride, afin que le skimmer soit bien perpendiculaire à la surface de l'eau.

En aucun cas il ne faut jeter le chlore (poudre ou galet) directement dans le bassin ou dans le skimmer, ceci aurait pour effet de décolorer la poche et d'endommager la filtration.

Quand la piscine n'est pas utilisée, servez-vous d'un flotteur à chlore (non fourni) pour une diffusion lente et régulière des galets de chlore (vérifiez que le couvercle est bien fermé).

NETTOYAGE DU BASSIN AVEC UN ROBOT OU UN BALAI ASPIRATEUR

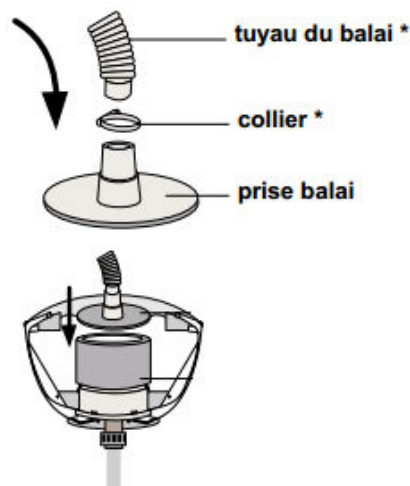
Attention : choisissez votre balai ou robot aspirateur en fonction de la puissance de votre pompe

Montez votre balai ou robot aspirateur comme indiqué sur la notice du balai ou du robot.

***Non fourni avec le skimmer flottant**

Avant de poser la prise balai sur le flotteur du skimmer, assurez-vous qu'il n'y ait plus aucune bulle d'air dans les tuyaux du balai ou du robot.

Mettez la filtration en route et posez la prise sur le flotteur en évitant toute prise d'air. La prise balai tiendra sur le flotteur par aspiration.



CONSEIL : S'il ne s'agit que d'un petit nettoyage, aspirez en déplaçant le balai lentement, sans pression excessive, afin de ne pas endommager le revêtement PVC de votre piscine.

Quand le nettoyage est terminé, retirez le balai ou le robot de la piscine, nettoyez les paniers préfiltre du skimmer et de la pompe et, si la pression est montée dans la cuve, effectuez à nouveau un lavage de l'élément de filtration (sable ou mousse ou cartouche). Purgez la cuve si nécessaire avant de relancer la filtration.

Nota : lors de l'utilisation d'un robot nettoyeur automatique, assurez-vous de la libre circulation des tuyaux entre eux (tuyau du skimmer flottant et tuyau du robot)

MONTAGE DE L'ECHELLE

Reportez-vous à la notice de montage de votre échelle pour l'assemblage.

Placez l'échelle uniquement lorsque le bassin est complètement installé et en eau. Évitez que l'échelle ne touche le bassin (par frottement vous pouvez détériorer le tissu du bassin).

Pour les bassins semi-encastés il faut ajuster sur place l'échelle (en l'enterrant partiellement) en fonction de la hauteur souhaitée.

Attention : si le bassin n'est pas bien rempli d'eau et le boudin rempli d'air, il y a un risque de frottement de l'échelle sur celui-ci.

RAPPEL : Pour des raisons de sécurité, retirez l'échelle lorsque le bassin n'est pas en service dans le cas où celle-ci n'est pas pourvue de marches escamotables.

Nos échelles standards sont fabriquées à partir d'un tube d'acier inox. Leur entretien ne respecte aucune règle précise, ni dans leur utilisation, ni dans le temps.

Pendant et après chaque saison, un contrôle visuel est nécessaire. Si vous constatez des points de rouille, il faut y remédier en appliquant une peinture antirouille. Les précautions à y apporter sont en général mentionnées sur le pot de celle-ci.

CONSEILS D'UTILISATION ET D'ENTRETIEN

Avant tout traitement, nous vous rappelons que le bassin doit être rempli d'eau du réseau de ville (pas d'eau de pluie ou de source, ...). Ceci est un résumé succinct sur le traitement d'eau à base de chlore, n'hésitez pas à demander conseil auprès d'un spécialiste du traitement de l'eau. Le non-respect des consignes d'entretien peut engendrer des risques graves pour la santé, notamment celles des enfants.

Pour le plaisir du baigneur autant que pour l'hygiène, il est important que l'eau reste claire, cristalline, limpide et bactériologiquement pure. Pour cela il est nécessaire de la traiter :

- Physiquement : par une filtration et des accessoires
- Chimiquement : par des traitements appropriés

Le traitement physique supprime les particules en suspensions dans votre bassin. Le traitement chimique est nécessaire pour la stérilisation de l'eau, l'élimination des bactéries (algues et micro-organismes). Ce sont deux traitements complémentaires et indispensables l'un à l'autre. Le contrôle et l'entretien de votre eau se fait quotidiennement.

1. TRAITEMENT PHYSIQUE (OU MECANIQUE)

Le volume total d'eau contenu dans votre bassin doit être recyclé dans sa totalité au moins une fois par jour minimum.

Le traitement physique se fait par l'utilisation d'une filtration adaptée au volume d'eau du bassin et d'accessoires tels que épuisettes, balai, robots.

La durée quotidienne de fonctionnement de la filtration doit être au moins de 8h par jour (de préférence 2 h le matin, 4h en journée, 2h le soir) pour une eau jusqu'à 21°C. Au-delà, il y a lieu d'augmenter le temps de filtration. Il n'y a pas de règles, mais plus la température de l'eau est chaude, plus le temps de filtration doit être important.

Nous vous conseillons par exemple : Température de l'eau / 2

Exemple pour 24°C = 12h de filtration minimum

2. TRAITEMENT CHIMIQUE

Important : Tous les produits chimique doivent être compatible avec le liner en PVC

Il existe actuellement plusieurs traitements pour l'eau de votre bassin, nous parlerons uniquement du traitement par le chlore.

Avant toute chose, munissez-vous d'une trousse de contrôle « pH – Chlore », élément indispensable pour le contrôle du traitement chimique de votre eau.

Lisez et suivez les indications mentionnées sur le produit avant, pendant et après utilisation. Respectez les dosages et leur compatibilité avec d'autres produits. Evitez de faire tourner la pompe la nuit car à part le brassage de l'eau, la durée du traitement chimique est limitée.

3. PRODUITS INDISPENSABLES

Acidité de l'eau (pH : potentiel d'hydrogène)

Pour un traitement efficace de l'eau, l'acidité (le pH) doit être située entre 7.2 et 7.6. Il convient de toujours contrôler et ajuster le pH de l'eau avant toute opération, pour cela, utilisez une trousse de contrôle des produits (pH- pour diminuer et pH+ pour augmenter le pH).

Traitement anti-algues

Pour une action préventive contre le développement et la prolifération des algues et champignons, utilisez une trousse de contrôle et des produits anti-algues, algicides-fongicides : produits à ne pas mélanger avec les produits chlorés.

Désinfection de l'eau (chlore)

Les produits chlorés sont indispensables pour la destruction des bactéries. Attention le pH modifie la proportion de chlore réellement actif (celui qui tue les bactéries). Respectez bien les instructions contenues dans la trousse de contrôle et sur les produits.

Traitement à effectuer

- a. Traitement choc de l'eau, à faire lors de la mise en eau et remise en service du bassin avec des chlores rapides. En général, chlore en poudre ou granulés).
- b. Traitement permanent avec des chlores lents pour maintenir un bon taux. Attention, ne jamais mettre en contact direct le chlore avec la paroi ou le fond du bassin, il le durcit, le décolore et l'abîme définitivement (exclusion de la garantie)

Remarques générales

Le dosage des produits se fait en fonction de (suivre impérativement les indications mentionnées sur le produit) :

- la quantité d'eau dans le bassin à traiter
- la fréquentation du bassin (nombre de personnes, apport plus ou moins importants d'agents perturbateurs)
- conditions climatiques (un temps orageux ainsi que la température de l'eau nécessitent un ajustement de chlore régulier pour éviter que l'eau ne vire au vert ; ne pas mettre d'eau sur le produit, mais le produit dans l'eau)
Il faut toujours brasser l'eau et attendre la dissolution d'un produit avant d'ajouter un autre produit dans l'eau

Attendez environ 12h entre chaque ajustage de pH, de chlore, ou de traitement anti-algues en faisant tourner votre filtration comme indiqué paragraphe 1. Si vous ne démontez pas le bassin tous les ans, renouvelez un tiers de votre eau chaque année et tous les 4 à 5 ans, renouvelez la totalité de l'eau du bassin.

Attention: l'eau est un milieu vivant, de ce fait son traitement demande une astreinte régulière de contrôle et d'entretien. Un mauvais entretien peut amener une prolifération de germes pathogènes, d'algues, de bactéries, virus, champignons etc... qui peuvent changer la nature de l'eau, sa couleur et favoriser le développement de taches sur le revêtement PVC pouvant être irrémédiables (exclusion de la garantie).

Si l'eau de votre bassin est parfaitement limpide, sans odeur de chlore, vous devez quand même assurer un traitement d'entretien avec du chlore lent et un anti-algues (le taux de chlore doit être compris entre 1 et 2 PPM et le pH entre 7,2 et 7,6).

Bâche d'été (bâche à bulles) en option. Isotherme, elle a pour but de prévenir l'évaporation de l'eau et de protéger celle-ci de la pollution (feuilles,...). En film à bulles, elle capte la chaleur des rayons solaires tout en évitant la formation d'algues et la surconsommation de chlore. Pendant la nuit, elle réduit la déperdition de chaleur.

Recommandations : Il est conseillé de découper la bâche à bulles au niveau des montants de l'échelle afin d'éviter qu'elle ne s'envole. Avant de mettre en place la bâche à bulles, vérifiez qu'elle ne gênera en rien le bon fonctionnement du système de filtration.

Avant et après utilisation maintenez vos produits Piscine bien fermés dans un endroit sec et toujours loin de la portée des enfants. N'hésitez pas à demander des renseignements sur la gamme de nos produits à votre distributeur habituel. Surtout respectez les modes d'emploi ainsi que les dosages préconisés sous peine de détériorer le revêtement PVC et la filtration.

En aucun cas il ne faut jeter le chlore directement dans le bassin, ceci aurait pour effet de décolorer et de rendre cassant le revêtement PVC de façon irréversible (exclusion de la garantie). Prenez conseil auprès de votre distributeur habituel.

ENTRETIEN DU BASSIN (POCHE)

Tous nos bassins sont traités anti crypto, antifongique, anti UV et résistent à l'eau normalement chlorée. Afin de ne pas détériorer le bassin (ou poche), n'utilisez aucun produit de nettoyage à base d'hydrocarbure (solvant). Nettoyez soigneusement et régulièrement le bassin avec une éponge imbibée de produit à pH neutre (pas de brosse, pas de nettoyeur haute pression : cas d'exclusion de garantie). Ne pas nettoyer votre bassin en plein soleil. N'hésitez pas à vous renseigner auprès de nos distributeurs agréés sur les produits à utiliser et leurs conseils d'utilisation.

Nota : le manque d'entretien peut laisser des traces indélébiles sur votre bassin (lavez-le une fois par mois).

Attention : les UV jouent un rôle important sur la durée de vie et la tenue des coloris de votre bassin ; des précautions particulières d'entretien sont à respecter dans les régions à forte exposition solaire. Dans les zones à climat tropical, consulter impérativement votre distributeur local afin de connaître les particularités de contrôle et d'entretien du bassin.

La bonne conservation de la poche passe par un entretien permanent de l'eau (maintien du pH et concentration en stérilisants). Les micro-organismes qui se développent si l'eau n'est pas correctement traitée sont à l'origine de taches et dégradations diverses. En règle générale, le tissu subit une décoloration normale due à son vieillissement. Plusieurs paramètres peuvent accélérer ou non le vieillissement naturel de la matière (tissu enduit). Nous vous demandons de prendre régulièrement contact avec votre distributeur agréé afin d'examiner votre bassin au cours de la 4ème année à partir de la mise en service, puis tous les 2 ans.

1. Tenues des coloris

Les variations plus ou moins rapides des couleurs sont liées à l'utilisation des produits stérilisants (oxydants). Ce phénomène est normal. Elles varient en fonction de la concentration de ces produits et l'utilisation du bassin. Des décolorations locales au niveau des accessoires (skimmer, buses de refoulement, etc...) peuvent être constatées.

Celles-ci sont dues à une concentration excessive de produits de traitement de l'eau ainsi qu'aux UV et/ou un mauvais entretien du bassin.

2. Lignes d'eau

La ligne d'eau doit être nettoyée régulièrement pour éviter les incrustations d'origines diverses : calcaire, produits gras, etc... Son nettoyage doit être minutieux et régulier en utilisant des produits non abrasifs compatibles au PVC. L'utilisation de solvants organiques tels que acétone, trichlorethylène est totalement prohibée.

3. Taches

Dans certains cas, des taches peuvent apparaître sur le PVC.

Taches roses : Il s'agit de bactéries qui s'incorporent à la matière, se développent et se nourrissent du PVC.

Taches grises : Ce sont en général des auréoles dues à un champignon d'origine extérieure à l'étanchéité (cas des terrains humides) ou d'une eau polluée.

Taches brunes : Elles résultent de la prolifération d'algues ou de dépôts de cuivre (sulfate de cuivre, procédé de traitement électro-physique, etc...).

Dans tous les cas rencontrés, il faut vérifier l'acidité de l'eau (pH). S'il n'est pas correct, il faut le rétablir en utilisant un pH + ou un pH -. Une fois que cet acidité est comprise entre les valeurs 7.2 et 7.6, choquez l'eau en filtrant pendant 24 heures au plus. Avant tout traitement, n'hésitez pas à vous renseigner auprès d'un spécialiste agréé.

Attention : Ne pas couvrir le bassin (bâche hiver ou été) pendant une chloration choc et laisser le bassin découvert au moins 3h après.

ENTRETIEN SPECIFIQUE

1. CONTRÔLE DE LA PRESSION D'AIR

La conception du bassin veut que plus ou moins progressivement, le niveau d'eau descende et les boudin s'affaisse, la partie centrale du bassin s'affaisse et les extrémités remontent. Il est alors nécessaire de gonfler le boudin d'air.

Cette opération est à faire, pour un bassin neuf, tous les 2 ou 3 mois (selon utilisation et conditions climatiques), elle est terminée lorsque des bulles d'air s'échappent des orifices. Le renouvellement de cette opération dépendra également de l'âge de votre bassin (au toucher, le bassin doit être ferme).

Rajoutez toujours de l'air dans les boudins jusqu'à échappement de celui-ci par les orifices avant de remettre de l'eau dans le bassin.

Le boudin ne doit jamais être rempli uniquement d'eau ; il y aurait alors risque de déchirure du tissu (contraintes mécaniques trop importantes).

Toutefois, vous pouvez diminuer la hauteur du boudin en diminuant la pression d'air dans le boudin (renseignez-vous auprès de l'un de nos distributeurs agréés).

REPARATION

N'hésitez pas à demander conseils auprès de nos distributeurs agréés. La poche est conçue pour résister aux agents corrosifs, si malgré tous les soins apportés, vous détériorez accidentellement la poche, vous pouvez pour :

- une réparation minime : petit trou

Grâce à une trousse de réparation vous pouvez effectuer vous-même la réparation de petit trou sur le bassin.

Un kit de réparation est fournie avec votre bassin. Elle contient :

- des échantillons de tissus,
- de la colle pour réparer en cas de fuites des parois ou du bassin, sans avoir à vidanger le bassin. Dans ce cas, placez un peu de cette colle à l'extrémité de votre doigt et passez la sur le trou. Cette colle n'agit qu'en milieu humide : laissez l'eau s'écouler du trou car elle aidera la colle à se solidifier. Si le trou est situé au-dessus de l'eau, arrosez abondamment alors que vous étalez la colle et maintenir une légère pression durant quelques secondes.

- Une réparation plus importante

Renseignez-vous auprès de nos distributeurs sur la faisabilité de cette réparation. Faites une photo au besoin et munissez-vous toujours de la facture.

Nota : des précautions particulières d'entretien sont à respecter dans les régions à fort taux d'humidité et/ou avec une terre acide et/ou un air chargé d'embrun marin.

Dans les zones à climat tropical, consultez impérativement votre distributeur local afin de connaître les particularités de contrôle et d'entretien de la structure.

HIVERNAGE DE VOTRE BASSIN

SI VOUS SOUHAITEZ LAISSER VOTRE BASSIN MONTE :

1. Regonflez en air le boudin du bassin

Impératif : contrôlez la pression d'air et regonflez si besoin votre bassin (ne le laissez pas s'affaisser). Cette opération ne peut se faire qu'en période de non gel. Bien que le bassin ne craigne pas le gel, ne jamais monter sur celui-ci lorsqu'il est gelé (cas d'exclusion de la garantie).

2. Vérifiez le pH et la teneur en chlore de votre bassin. Ajustez si besoin.
3. Nettoyez le fond, les parois, la ligne d'eau (avec un produit conseillé par nos distributeurs - aucun produit à base de solvant).
4. Versez un produit d'hivernage et brassez-le à l'aide de la filtration. (Produit d'hivernage ainsi que son dosage : voir nos distributeurs). Le produit d'hivernage assure une protection de l'eau pendant l'hiver : ce n'est pas un antigel.
5. Démontez le skimmer et remise-le.
6. Fermez la vanne de refoulement, débranchez la filtration.
7. Remplissez le bassin jusqu'à ras bord.
8. Impératif : couvrez le bassin avec une bâche d'hivernage. (Installation de la bâche - voir notice de la "bâche d'hivernage").
9. Remisez le système de filtration, le skimmer, les tuyaux après les avoir lavés à l'eau douce, rincez, séchez et rangez-les dans un endroit sec à l'abri du gel. Précaution d'hivernage de la filtration : voir notice "filtration". N'oubliez pas les accessoires piscines (échelle, balai, ...).

BACHE D'HIVERNAGE

Son utilisation permet de retrouver après l'hiver, l'eau du bassin prête avec le minimum de traitement pour une nouvelle saison.

Résistante (ne constitue toutefois en aucun cas une barrière de sécurité), traitée anti-UV, opaque et étanche, elle convient parfaitement pour les bassins protégés du vent.

Elle protège l'eau des salissures (feuilles, insectes, etc.) venant de l'extérieur. Son opacité permet d'éviter la photosynthèse (coupe de la lumière du jour et évite la formation d'algues).

Régulièrement, enlevez les feuilles et eau de pluie qui stagneraient sur la bâche pour assurer une longue vie à celle-ci.

Toutefois, laissez toujours un peu d'eau sur la bâche, elle plaquera bien celle-ci sur l'eau du bassin et évitera une trop grande prise aux vents.

Suivant chaque type de bassin et son exposition (notamment au vent), vous trouverez une bâche correspondante. N'hésitez pas à contacter votre vendeur habituel, qui vous conseillera sur le rôle et la pose de celle-ci.

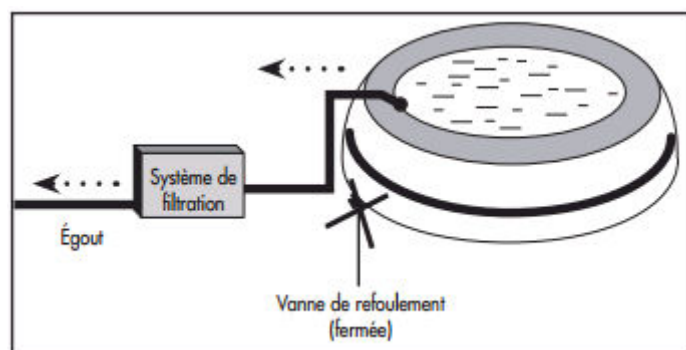
Précautions :

Avant d'installer la bâche d'hivernage (uniquement par beau temps, pas de vent), assurez-vous que :

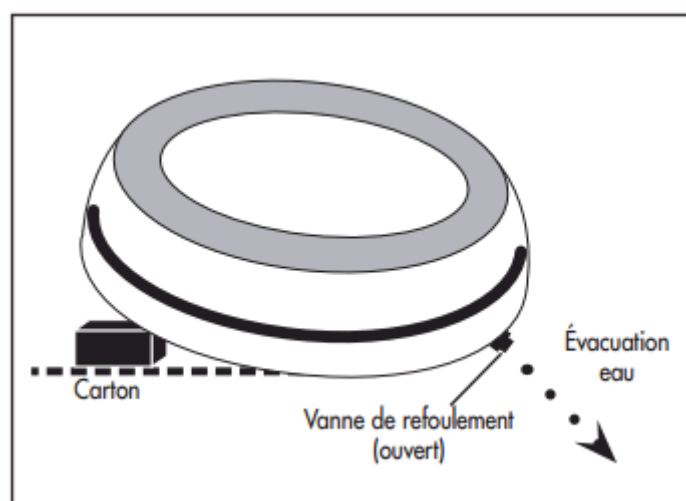
- le bassin a été lavé ;
- les accessoires sont enlevés (échelle, skimmer) ;
- l'eau a été traitée avec des produits d'hivernage pour le bassin ;
- le niveau de l'eau du bassin est au maximum (à ras bord).

SI VOUS SOUHAITEZ REMISER VOTRE BASSIN :

1. Opération à faire par beau temps lorsqu'il n'y a pas de vent.
2. Avant de démonter, il faut que l'eau de votre bassin soit limpide, cristalline et bactériologiquement pure. Des impuretés pourraient rester pendant tout l'hiver dans le boudin et l'abîmer. Faites un traitement choc si besoin.
3. Nettoyez le fond, l'intérieur et l'extérieur du bassin ainsi que la ligne d'eau avec des produits de nettoyage (voir "nettoyage"). Rincez au jet.
4. Videz votre bassin (utilisez votre pompe; attention au désamorçage) :
 - placez le tuyau d'aspiration au fond du bassin,
 - placez le tuyau à la sortie "égout" de votre vanne,
 - fermez la vanne de refoulement,
 - videz votre bassin jusqu'aux obturateurs à l'aide de votre filtration,
 - mettez les obturateurs en place,
 - videz le plus possible votre bassin environ 4 cm d'eau au fond à l'aide de votre filtration,
 - regonflez le boudin de votre bassin,

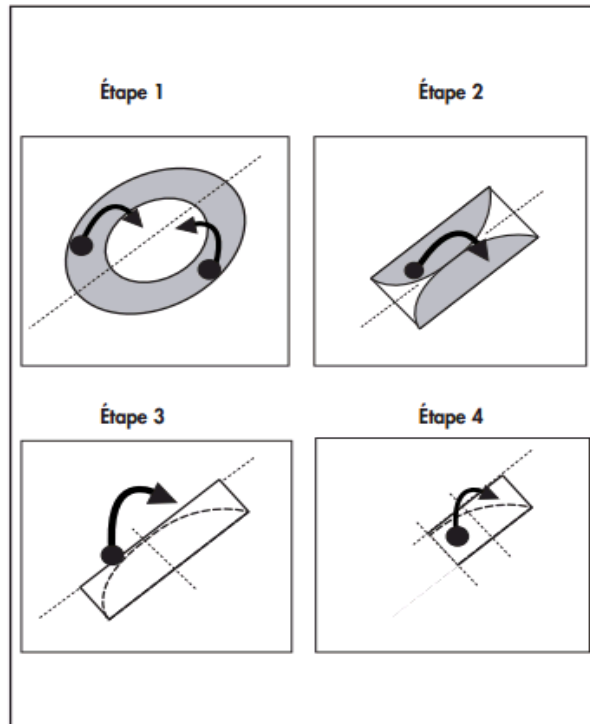


- levez et calez le bassin (avec des cartons par exemple), ouvrez la vanne de refoulement afin que l'eau s'évacue,



- avec l'aide de la pompe et d'une éponge, retirez l'eau dans les boudins en passant le tuyau

- dans un orifice à la place d'un obturateur,
- regonfler le boudin pour compenser la perte d'eau,
 - la vidange du bassin et des boudins est essentielle afin d'éviter la prolifération de moisissures et d'algues pendant l'hiver (utilisez éponge, sceau, aspirateur à eau...),
 - avant de dégonfler le boudin, nettoyez-le, séchez-le et ceci complètement,
 - enlevez les passants de ceintures, puis la ceinture. Faites cette opération quand le bassin est un peu "mou". Nettoyez et rangez.
 - enlevez les obturateurs. Laissez dégonfler,
 - enlevez la vanne de refoulement, remettez la protection sur le bouchon de gonflage,
 - repliez le bassin (ne pas talquer ou traiter le tissu). Assurez-vous que le bassin soit propre et sec.



- remettez-le dans son carton d'origine et placez-le dans un endroit sec, hors gel et en évitant le contact de tuyaux chauds. Attention aux rongeurs.

5. Remisez le système de filtration, le skimmer, les tuyaux après les avoir lavés (à l'eau douce). Rincez. Séchez dans un endroit sec à l'abri du gel. Précaution d'hivernage de la filtration : voir notice "filtration".

REMISE EN ROUTE PRINTANIÈRE

Cas de remontage du bassin : reprendre les instructions depuis le début de la notice partie Montage.

Cas d'un bassin rempli : enlevez la bâche d'hivernage, nettoyer-là, utilisez une épuisette de surface pour retirer les débris, feuilles,...

Réinstallez votre filtration, skimmer, changer 1/3 de votre eau, contrôlez le pH de l'eau, faites un traitement de choc de l'eau et faites fonctionner sans interruption votre filtration pendant 24 heures. Testez votre eau (voir traitement eau). Nettoyez l'élément filtrant lorsque nécessaire, aspirez tous les débris déposés dans le fond avec un aspirateur de bassin prévu à cet effet.

GARANTIE

GARANTIE 3 ANS (les présentes conditions de garantie sont établies en fonction de la loi française)
En cas de SAV, renseigner le numéro du bassin. Ce dernier se trouver gravé sur le bouchon de gonflage.

1. GENERALITES

- La garantie prend effet à partir de la date de livraison à l'acquéreur qui devient de ce fait propriétaire.
 - Les garanties décrites dans ce feuillet s'appliquent aux bassins neufs en matière souple et assemblés par thermo bandage de fabrication CFGroup France achetés chez un détaillant agréé par le fabricant** ou par ses "sociétés affiliées"*** à l'exclusion des éléments fixes qui le composent tels que (anneau D, vanne d'arrêt, clapet, etc...) et des accessoires périphériques tels que (filtration, échelle, skimmer, et autres ne rentrant pas dans cette définition).
 - Les garanties décrites ne s'adressent qu'au premier propriétaire du bassin.
 - La garantie n'est valable que pour le bassin dont le numéro figure sans rature sur la carte d'origine, et sous réserve que les volets aient été retournés dûment remplis dans les 15 jours qui suivent la date de livraison.
 - Le bassin est garanti contre tous les vices de fabrication, contre les défauts d'assemblages et tous défauts de matière première pouvant nuire aux qualités de sécurité dans les limites du respect des conditions d'installation, d'utilisation, d'entretien et de sécurité spécifiées sur la notice d'installation fournie avec chaque bassin.
 - Seuls les spécialistes reconnus et accrédités par le fabricant ou par ses "sociétés affiliées" sont habilités à définir si un produit est réputé défectueux.
 - La garantie se limite soit au remplacement par expédition de la pièce reconnue défectueuse par nos spécialistes soit à la réparation de celle-ci, et ceci à l'appréciation de nos spécialistes, en aucun cas cette pièce ne peut donner lieu à un quelconque remboursement.
 - Le fabricant se réserve le droit de refuser la réparation d'un bassin présentant une usure trop importante pouvant entraîner des risques pour la sécurité des utilisateurs du bassin.
 - La garantie se limite à expédier par le fabricant ou par ses "sociétés affiliées" un élément du bassin si celui-ci est reconnu manquant à la livraison, en aucun cas la constatation d'un élément manquant ne peut donner lieu à un quelconque échange, ou remboursement de l'achat.
 - Toutes les dimensions et/ou capacités sont données à titre purement indicatif, celles-ci pouvant varier en fonction des diverses tolérances nécessaires à la fabrication.
 - Le fabricant soucieux de la qualité de ses produits se réserve le droit de modifier sans préavis les caractéristiques de ses modèles.
 - Tous nos bassins sont vendus prêts à être installés, les responsabilités qui incombent au propriétaire sont :
 - de lire attentivement et entièrement la notice d'installation, de se procurer les éléments nécessaires complémentaires et si besoin de se renseigner auprès d'une personne habilitée par le fabricant ou par ses "sociétés affiliées" avant toute implantation quelle qu'elle soit de l'ensemble du bassin.
 - de choisir le terrain, l'emplacement, l'implantation en fonction des contraintes décrites dans la notice d'installation.
 - d'installer, d'utiliser et d'entretenir le bassin en respectant les consignes décrites dans la notice d'installation.
 - de choisir les produits de traitement et d'entretien et leur dosage compatibles avec la matière et les éléments constituant le bassin (les entretiens effectués à des intervalles réguliers sont essentiels au bon fonctionnement de votre bassin).
- Toutefois, si le propriétaire souhaite faire installer son bassin par un professionnel, nous lui recommandons de s'adresser à un détaillant agréé du fabricant ou par ses "sociétés affiliées".
- de faire contrôler son bassin au cours de la 4ème année, à partir de la mise en service, puis tous les 2 ans par un détaillant agréé par le fabricant ** ou par ses "sociétés affiliées" ***

- La garantie devient caduque :
 - si des réparations ont été effectuées par un tiers non habilité par le fabricant ou par ses "sociétés affiliées".
 - si des modifications et/ou adaptations du bassin ont été effectuées sans l'approbation d'une personne habilitée par le fabricant ou par ses "sociétés affiliées".
 - pour toute adaptation de pièces et accessoires qui ne sont pas d'origine du fabricant.
 - pour toute utilisation du bassin autre que celle prévue à cet effet.
 - si manquement au contrôle périodique du bassin par un détaillant agréé par le fabricant ** ou par ses "sociétés affiliées ***"

**le fabricant = CFGroup France

2. APPLICATION DE LA GARANTIE

- Pour toute demande adressez-vous au magasin où le bassin a été acheté.
 - Toute demande devra être assortie d'un justificatif faisant apparaître clairement la date d'achat du dit produit ainsi que son n° de série.
 - Le magasin devra établir un dossier de demande de garantie auprès du fabricant* ou de ses "sociétés affiliées"* en indiquant la cause de la supposée défectuosité.
 - Tout produit réputé défectueux par nos spécialistes sera soit échangé, soit réparé, suivant l'état de la défectuosité et ce à l'appréciation de nos seuls spécialistes.
 - Les frais de port sont à la charge du propriétaire.
 - En cas de déplacement sur site de nos spécialistes et s'il est reconnu que la défectuosité n'est pas du fait du fabricant les frais engendrés par le ou les déplacements ainsi que les honoraires seront facturés au donneur d'ordre.
 - Toute immobilisation ou non jouissance du bien acheté pendant la période soit d'attente de livraison résultant d'un élément manquant à la livraison du bassin, soit de la réparation ou échange ne donne lieu à aucun prêt de matériel et/ou ne donne droit à aucune indemnisation contractuelle de quelque nature que ce soit.
- Toutefois, la durée d'immobilisation prolongera d'autant la durée de la garantie, sous réserve que le propriétaire récupère son bassin dès qu'il sera avisé de la fin de la réparation.
- Le propriétaire doit entreprendre toutes les démarches nécessaires pour récupérer son bassin après toutes opérations (réparations, contrôles, expertises,...) et ceci sous un délai de six mois, passé ce délai nous considérerons son accord tacite pour la destruction de son bassin et ceci sans aucune relance de notre part

3. EXCLUSION DE LA GARANTIE

- Tous défauts et/ou désordres qui surviendraient à la suite de manipulations inappropriées et/ou usure naturelle et/ou si la défectuosité est survenue à la suite d'un mauvais emplacement et/ou implantation et/ou installation et/ou d'un bassin laissé sans eau et/ou d'un mauvais entretien et/ou non-respect des consignes de sécurité, de surveillance et/ou de la mauvaise utilisation du bassin, d'appareils, voir accessoires, non reconnus par le fabricant sont exclus de la garantie.
- Tous les frais annexes, de main d'œuvre, de déplacement, de démontage, d'emballage, de transport, d'immobilisation, d'expertise, nettoyage bassin, remontage, de perte ou remplacement d'eau, des produits chimiques de traitement, etc... reliés au remplacement ou réparation des pièces reconnues défectueuses par nos spécialistes sont toujours à la charge et aux risques du propriétaire et ne sont pas couverts par la garantie.
- Tous dommages résultant :
 - de perte d'eau, des produits de traitement d'eau (produits chimiques) non compatibles et/ou non reconnus par le fabricant, des produits d'entretien non compatibles et/ou non reconnus par le fabricant, d'un usage abusif ou résultant d'un mauvais entretien.
 - d'un non-respect des consignes de sécurité et de surveillance,

Sont exclus de la garantie

- Tous dommages causés :
 - aux personnes et aux biens, par l'utilisation d'une eau autre que celle distribuée par le réseau de ville, par la glace, le gel, le dégel, le feu, les animaux, la végétation, l'environnement, la pollution, par des phénomènes naturels (inondation, orage, tempête, vent, les U.V., etc...), le vandalisme, le vol et les cas fortuits.
 - par la nature du sol, son déplacement, son affaissement, son éboulement, son drainage,...

Nous recommandons au propriétaire du bassin de vérifier auprès de sa compagnie d'assurance que sa responsabilité civile vis à vis des tiers est garantie et de s'informer des garanties que lui assure sa "multirisques habitation" du fait de l'acquisition de son bassin.

Autres cas particulier d'exclusion :

- Les accrocs, déchirures, poinçonnements, etc... résultant d'une mauvaise manipulation ou autres sont exclus de la garantie.
- Les tâches de toutes natures ; certains produits chimiques, lorsqu'ils sont mélangés ou utilisés à trop forte dose peuvent avoir des effets négatifs sur la durée de vie du bassin (décoloration et/ou déplastification rendant à terme la matière du bassin poreuse, rigide, cassante, voire aussi un plissement important aux endroits où les dits produits se sont concentrés).
Cela est particulièrement vrai pour les produits chimiques composés d'acide iso cyanurique, ainsi que certains produits réputés sans chlore sauf les purificateurs de bassin à base de molécules minérales actives. L'utilisation de sulfate de cuivre est formellement interdite, le fabricant décline toutes responsabilités et exclut de sa garantie toutes conséquences découlant de l'utilisation de ces produits.
- L'utilisation d'un traitement d'eau tel que le **chlorinateur/électrolyseur à sel est formellement interdit : risque d'explosion du bassin.**

La garantie légale résultant de l'article 1641 du code civil s'applique.

GARANTIE SUR FILTRATION ET ACCESSOIRES

GARANTIE 2 ANS (les présentes conditions de garantie sont établies en fonction de la loi française)
Garantie légale de 2 ans sous réserve de la réglementation en vigueur.

1. GENERALITES

- La garantie prend effet à partir de la date de livraison de l'article* à l'acquéreur qui devient de ce fait le propriétaire .
- Les garanties décrites dans ce feuillet s'appliquent uniquement aux filtrations ou l'accessoires neufs ainsi qu'aux éléments qui les composent faisant partie de leur nomenclature respective, de fabrication CFGroup France acheté chez un détaillant agréé par le fabricant** ou par ses "sociétés affiliées"***.
- Les garanties décrites ne s'adressent qu'au premier propriétaire de cet article.
- Cet article est garanti contre tous vices de fabrication ou pouvant nuire aux qualités de sécurité dans les limites du respect des conditions d'installation, d'utilisation, d'entretien et de sécurité spécifiées sur la notice d'installation fournie avec chaque éléments.
- Seuls les spécialistes reconnus et accrédités par le fabricant ou par ses "sociétés affiliées" sont habilités à définir si un produit est réputé défectueux.
- La garantie se limite, soit au remplacement par l'expédition de la pièce reconnue défectueuse par nos spécialistes, soit à la réparation de celle-ci et ceci à l'appréciation de nos spécialistes, en aucun cas cette pièce ne peut donner lieu à un quelconque remboursement.
- Le fabricant se réserve le droit de refuser la réparation d'un article ou d'un élément qui le compose présentant une usure trop importante pouvant entraîner des risques pour la sécurité des utilisateurs .
- La garantie se limite à expédier par le fabricant ou par ses "sociétés affiliées" un élément de l'article si celui-ci est reconnu manquant à la livraison, en aucun cas la constatation d'un élément manquant ne peut donner lieu à un quelconque échange, ou remboursement de l'achat.
- Toutes les dimensions et/ou capacités et/ou débits sont données à titre purement indicatif, ceux-ci pouvant varier en fonction des diverses tolérances nécessaires à la fabrication.
- Le fabricant soucieux de la qualité de ses produits se réserve le droit de modifier sans préavis les caractéristiques de ses modèles.
- Les responsabilités qui incombent au propriétaire sont :
 - De lire attentivement et entièrement la notice d'installation de l'article, de se procurer les éléments nécessaires, complémentaires et si besoin de se renseigner auprès d'une personne habilitée par le fabricant ou par ses "sociétés affiliées" avant toute implantation quelle qu'elle soit de celui -ci.
 - De choisir l'emplacement, l'implantation en fonction des contraintes décrites dans la notice d'installation
 - D'installer, d'utiliser et d'entretenir l'article en respectant les consignes décrites dans la notice d'installation
 - De choisir les produits de traitement et d'entretien et leur dosage compatibles avec l'article et/ou les éléments qui le compose (les entretiens effectués à des intervalles réguliers sont essentiels à la sécurité, au bien-être et du bon fonctionnement de l'article).Toutefois, si le propriétaire souhaite faire installer cet article par un professionnel, nous lui recommandons de s'adresser et de se renseigner auprès d'un détaillant agréé du fabricant ou par ses "sociétés affiliées".
- La garantie devient caduque :
 - Si des réparations ont été effectuées par un tiers non habilité par le fabricant ou par ses "sociétés affiliées".
 - Si des modifications et/ou adaptations de l'article ont été effectuées sans l'approbation d'une personne habilitée par le fabricant ou par ses "sociétés affiliées".
 - Pour toute adaptation de pièces qui ne sont pas d'origine du fabricant.
 - Pour toute utilisation de l'article autre que celle prévue à cet effet.

* article = acquisition se rattachant à cette garantie.

** fabricant = CFGroup France.

2. APPLICATION DE LA GARANTIE ET PROCEDURE

- Pour toute demande adressez-vous au magasin où l'article a été acheté.
 - Toute demande devra être assortie d'un justificatif faisant apparaître clairement la date d'achat, le modèle et le type exact de l'article.
 - Le magasin devra établir un dossier de demande de garantie auprès du fabricant ou de ses "sociétés affiliées" en indiquant la cause de la supposée défectuosité.
 - Tout article réputé défectueux par nos spécialistes sera soit échangé, soit réparé, suivant l'état de la défectuosité et ce à l'appréciation de nos seuls spécialistes.
 - Les frais de port sont à la charge du propriétaire.
 - En cas de déplacement sur site de nos spécialistes et s'il est reconnu que la défectuosité n'est pas du fait du fabricant les frais engendrés par le ou les déplacements ainsi que les honoraires seront facturés au donneur d'ordre.
 - Toute immobilisation ou non jouissance du bien acheté (l'article) pendant la période, soit d'attente de livraison résultante d'un élément manquant à la livraison de l'article, soit de la réparation ou échange de l'article ne donne lieu à aucun prêt de matériel et/ou ne donne droit à aucune indemnisation contractuelle de quelle que nature que ce soit.
- Toutefois, la durée d'immobilisation prolongera d'autant la durée de garantie, sous réserve que le propriétaire récupère son bien dès qu'il sera avisé de la fin de la réparation.
- Le propriétaire doit entreprendre toutes les démarches nécessaires pour récupérer son bien après toutes opérations (réparations, contrôles, expertises, etc....) et ceci sous un délai de six mois, passé ce délai nous considérerons son accord tacite pour la destruction de celui-ci et ceci sans aucune relance de la part du fabricant ou par ses "sociétés affiliées".

3. EXCLUSION DE GARANTIE

- Tous défauts et/ou désordres qui surviendraient à la suite de manipulations inappropriées et/ ou usure naturelle et /ou si la défectuosité est survenue à la suite d'un mauvais emplacement et/ou implantation et/ou installation et/ou d'une mauvaise utilisation et/ou d'un mauvais entretien et/ou du non-respect des consignes de sécurité, de surveillance et/ou de la mauvaise utilisation avec un ou des autres articles non reconnus par le fabricant pour s'adapter à cet article sont exclus de la garantie.
 - Tous les frais annexes, de main d'œuvre, de déplacement, de démontage, d'emballage, de transport, d'immobilisation, d'expertise de nettoyage; remontage, et autres reliés au remplacement ou réparation des pièces reconnues défectueuses par nos spécialistes sont toujours à la charge et aux risques du propriétaire et ne sont pas couverts par la garantie.
 - Tous dommages résultant :
 - de perte d'eau, d'un usage abusif des produits de traitement d'eau (produits chimiques) et d'entretien et/ou non compatibles et/ou non reconnus par le fabricant, d'un non-respect des consignes de sécurité et de surveillance ; sont exclus de la garantie.
 - Tous dommages causés :
 - aux personnes et aux biens, par l'utilisation d'une eau autre que celle distribuée par le réseau de ville, par la glace, le gel, le dégel, le feu, les animaux, la végétation, l'environnement, la pollution, par des phénomènes naturels (inondation, orage, tempête, vent, les ultraviolets, etc.), le vandalisme, le vol et les cas fortuits, par la nature du sol, son déplacement, son affaissement, son éboulement, son drainage ; sont exclus de la garantie.
- Nous recommandons au propriétaire de l'article de vérifier auprès de sa compagnie d'assurance que sa responsabilité civile vis à vis des tiers est garantie et de s'informer des garanties que lui assure sa "multirisques habitation" du fait de cette acquisition.

Cas particuliers :

- Plus particulièrement, pour la poche (liner) sont exclus notamment de la garantie :
- Les accrocs, déchirures, poinçonnements, etc.... résultant d'une mauvaise manipulation ou autres.
- Les tâches de toutes natures ; certains produits chimiques, lorsqu'ils sont mélangés ou utilisés à trop forte dose peuvent avoir des effets négatifs sur la durée de vie de la poche (décoloration et/ou déplastification rendant à terme la matière du liner poreuse, rigide, cassante, voire aussi un plissement important aux endroits où les dits produits se sont concentrés).

Cela est particulièrement vrai pour les produits chimiques composés d'acide iso cyanurique, ainsi que certains produits réputés sans chlore sauf les purificateurs de piscine à base de molécules minérales actives. L'utilisation de produits non adaptés (ménager, sulfate de cuivre est formellement interdite).

Le fabricant décline toutes responsabilités et exclut de sa garantie toutes conséquences découlant de l'utilisation de ces produits, attention aux excès ou au manque de concentration de certains produits de traitement et/ou d'entretien.

- Le liner (poche en PVC) est garantie contre les défauts d'assemblage (soudure) et d'étanchéité.
- Le liner (poche en PVC) est garantie contre tout vieillissement prématuré des lors que l'entretien de l'eau est assuré dans le respect scrupuleux des consignes d'emploi et des procédures décrites par le fabricant des produits utilisés.
- La garantie légale résultant de l'article 1641 du Code Civil s'applique.

DEL SAS
ZA LA CROIX ROUGE
35530 BRÉCÉ

☎ +33(0)2 99 00 17 72

CACHET

Zodiac Original, une marque

