

MONTAGE ET UTILISATION

Echelle Inox 3 marches pour piscine hors sol bois / composite

réf I00759 rI40 -I00760 rI15

Il est indispensable de se familiariser avec ce document et de le conserver dans un lieu sûr et connu pour des consultations ultérieures

Porter les équipements de sécurité adéquats lors du montage

Se référer aux notices des matériels et produits utilisés fournies par le(s) fabricant(s).

Règles de sécurité

- Installer l'échelle sur un support plat et stable.
- Une seule personne à la fois sur l'échelle.
- L'échelle est impérativement montée et installée selon les recommandations du fabricant
- DANGER : Ne pas plonger – Ne pas sauter depuis l'échelle.
- Faire face à l'échelle pour entrer et sortir du bassin
- Pour prévenir le risque de noyade : Ne pas nager à travers, en dessous ou autour de l'échelle
- Ne pas utiliser l'échelle à d'autres fins, uniquement destinée à l'accès à une piscine hors sol
- Retirer et ranger le moyen d'accès (escalier, échelle, ...) en dehors des périodes de baignade
- A utiliser uniquement sous la surveillance du parent ou de l'adulte responsable
- Tout signe d'altération des matériaux (fissure, modification de la couleur, déformation) impose l'arrêt de l'utilisation et l'expertise par un professionnel.

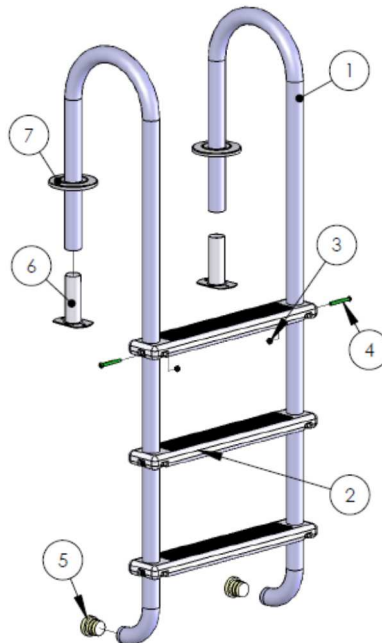
Le non respect des consignes d'entretien peut engendrer des risques graves pour la santé notamment celle des enfants.

Composition du colis

2 x montants courbés (1) ; 3 x marches (2); 6 x vis + 6 écrous (3+4) ; 2 tampons échelle (5); 2 x platines + caches (6+7) .

La visserie pour les platines de fixation n'est pas fournie avec l'échelle.

Outils nécessaires (non fourni) : Tournevis cruciforme



Étapes de montage

1/ Prendre 1 montant courbé (1) , 3 vis+ 3 écrous (3+4) , 3 marches (2).

Aligner la marche sur le trou du montant, insérer la vis par l'extérieur dans l'écrou mis en place à l'intérieur.

Répéter l'opération pour les 3 marches

Prendre le deuxième montant, 3 vis, 3 écrous et faire de même.

2/ Insérer les 2 tampons d'échelle au bout des montants courbés (partie basse immergée)

3/ Insérer les 2 platines (6) en partie haute des montants courbés, les positionner sur la margelle en *veillant à ce que les montants soit bien parallèles à la paroi* puis les visser, y placer ensuite les caches.

4/Vérifier le montage complet. Positionner l'échelle à cheval sur votre piscine hors sol.