

Notice relais hors gel digital *ICE GUARD* AQURMHGD

1) Mesures de sécurité :

ATTENTION RISQUE DE CHOC ELECTRIQUE
Couper l'alimentation électrique avant d'intervenir dans l'appareil

- L'installation doit être réalisée par une personne qualifiée conformément à la NF C 15-100 (art 702 en particulier)
- Protection différentielle de sensibilité 30MA obligatoire.

2) Principe :

Ce coffret assure la protection de la pompe filtration et du bassin, contre le gel en faisant circuler l'eau dans le circuit lorsque la température descend en dessous de la consigne réglé sur le thermostat (réglage d'usine modifiable: mise en route de la pompe filtration à 1.5°C, arrêt de la pompe à 2°C).

3) Contenu de l'emballage :

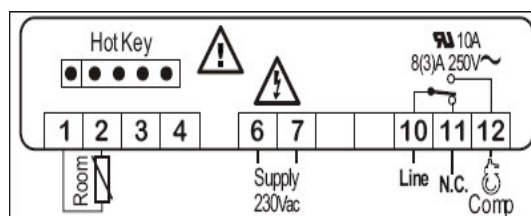
- * Le relais de mise hors gel.
- * 1 sachet contenant :
 - le kit pour fixer le relais sur le mur comprenant : 4 vis + 4 chevilles.
 - 3 Presse étoupes.
- * 1 Notice.

4) Raccordement électrique :

- * Placer l'interrupteur de la filtration sur la position Auto et optimiser le temps de filtration selon la saison.
- * La fonction protection contre le gel NE FONCTIONNE PAS lorsque l'interrupteur de commande de la pompe filtration est sur la position ARRET.

* La sonde de température ne doit pas être placée à coté d'une source de chaleur

4.1) Bornier du thermostat :

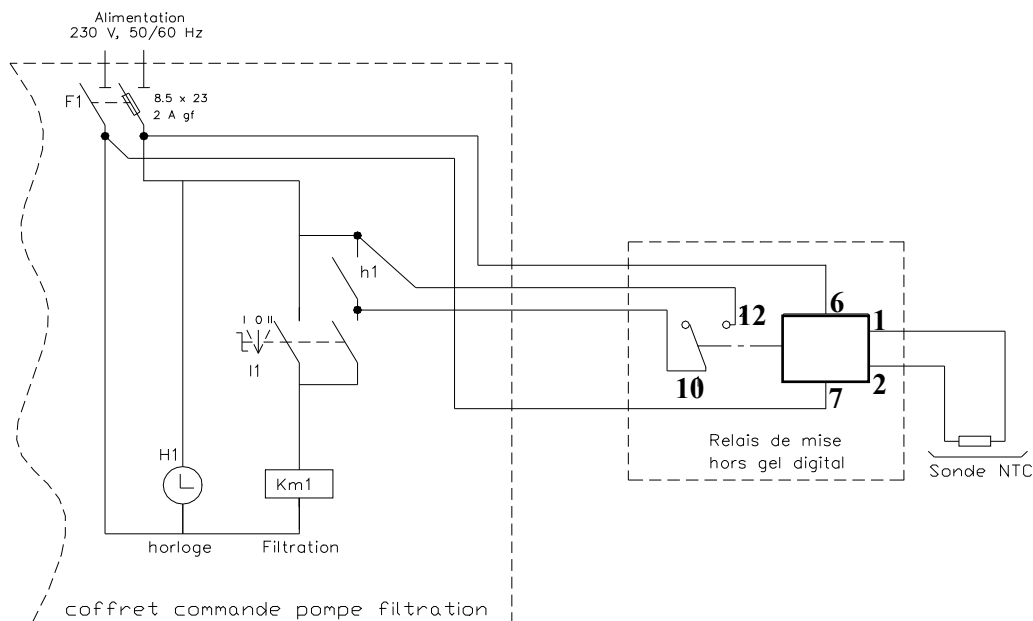


Bornes 1-2 : Sonde NTC

Bornes 6-7 : Alimentation 230VAC

Bornes 10-11-12 : Contact inverseur 10-11 : contact NF 11-12 : contact NO

4.2) Schéma électrique :



F1 : Fusible protection commande.

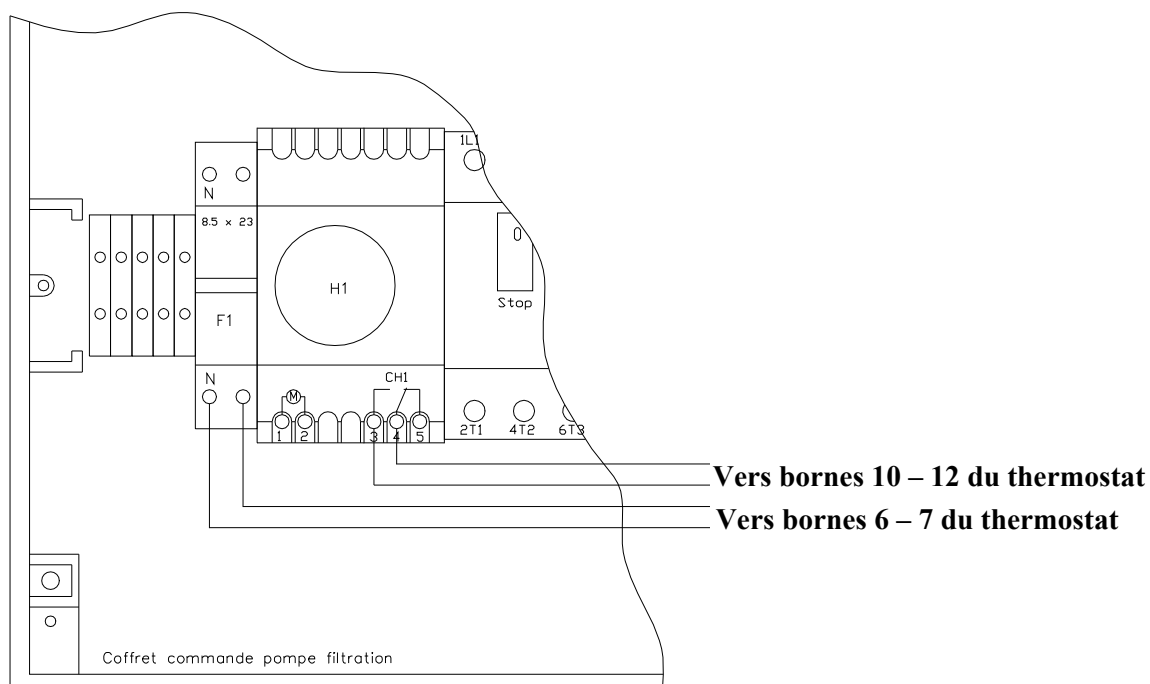
I1 : Interrupteur Manu / Arrêt / Auto.

TH : Thermostat.

KM1 : Contacteur commande pompe filtration.

H1 : Horloge filtration.

4.3) Exemple de branchement :



Le schéma de branchement peut varier suivant le coffret et le modèle d'horloge (se renseigner auprès du fournisseur du coffret ou du fabricant du contacteur).

4.4) Programmation du thermostat

4.4.1) Affichage du point de consigne :

- 1 Appuyer puis relâcher immédiatement la touche **SET** : la valeur du point de consigne s'affiche.
- 2 Appuyer puis relâcher immédiatement la touche **SET** ou attendre 5 secondes : réaffichage de la température mesurée.

4.4.2) Modification du point de consigne :

- 1 Appuyer sur la touche **SET** pendant plus de 2 secondes.
- 2 La valeur du point de consigne s'affiche et la led °C clignote
- 3 Changer la valeur du point de consigne avec les touches ▲ ou ▼ dans les 10 secondes
- 4 Pour mémoriser la nouvelle valeur du point de consigne, appuyer de nouveau sur la touche **SET** ou attendre 10 secondes.

5) Questions fréquentes :

| Constat | Causes | Actions correctrices |
|---|---|--|
| Aucun affichage sur le thermostat | Aucune tension | Ré armer la protection générale Ré enclencher l'interrupteur différentiel |
| Le fonctionnement est inversé , la pompe se met en route quand la température extérieure est supérieure à la température de consigne. | Erreur de câblage contact sortie Mauvais réglage d'usine d'un paramètre avancé du thermostat | Vérifier le câblage de sortie du contact (voir 4.1 de cette notice) Consulter votre revendeur |
| Affichage OF sur le thermostat | Blocage du clavier du thermostat | Appuyer sur les touches ▲ et ▼ en même temps, le message ON apparaît , le clavier est débloqué |
| Affichage PI sur le thermostat | Défaut de la sonde | Vérifier la connexion avec le thermostat, le câble, l'état de la capsule métallique Consulter votre revendeur |

Infos Produits Consommateurs
 **0 891 670 002**

0,225 € TTC/mn

Conçu et fabriqué par :



ZA DE LA GARE – BPI 35 – 13533 ST REMY DE PROVENCE – FRANCE

info@aqualux.com - www.aqualux.com

SAS au capital de 4 000 000 € - RCS TARASCON B390 039 989