

EN FR DE



INSTALLATION INSTRUCTIONS / NOTICE D'INSTALLATION / INSTALLATIONSANLEITUNG

INSTALLATION / SERVICING / MAINTENANCE / SAFETY INSTRUCTIONS - INSTALLATION / ENTRETIEN
/ MAINTENANCE / CONSEILS DE SÉCURITÉ - INSTALLATION / WARTUNG / INSTANDHALTUNG /
SICHERHEITSHINWEISE



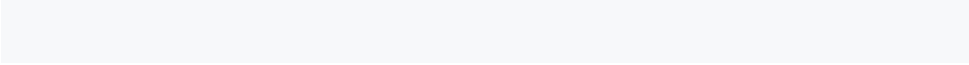
TRUST THE POOL EXPERTS

COFVSNO1/106699

FILTRATION

CF SPEED REGULATOR / REGULATEUR DE VITESSE CF / DREHZAHLEGLER

CE



EN.....	p. 3
FR.....	p. 12
DE.....	p. 21

CONTENTS






Original manual


IMPORTANT SAFETY INSTRUCTIONS	p. 4
TECHNICAL DATA	p. 6
INSTALLATION	p. 7
WARRANTY	p. 11

THANK YOU FOR PURCHASING OUR FREQUENCY INVERTER. PLEASE READ THE MANUAL CAREFULLY BEFORE INSTALLATION & OPERATION AND KEEP IT FOR FUTURE REFERENCE AFTER INSTALLATION

IMPORTANT SAFETY INSTRUCTIONS

SAFETY SYMBOLS

	Read and keep the manual in a safe place
	Warning
	Caution: Risk of electrical shock
	Do not touch the heat sink
	e-Waste: Dispose at recycling centre

 To make the best use of this energy saving device and to avoid potential risk of fire, electrical shock, **SERIOUS** injury to people or damage to property, please read this user guide carefully before installation and keep it for future reference.

This device can **ONLY** be used with pool pumps with permanent split capacitor motor. The schematic diagram below shows a typical single speed swimming pool pump motor.

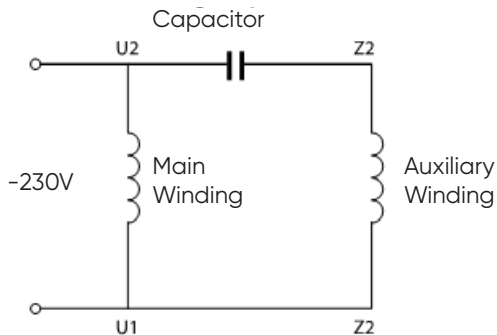


Fig.1

IMPORTANT SAFETY INSTRUCTIONS

IT IS NOT COMPATIBLE WITH


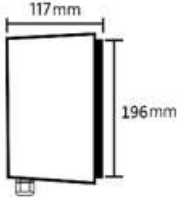
- Single (Three) phase motors with centrifugal switch
- Pool pump motors with start relays or switch
- Series or DC motors
- Pool pump motors with faults in their rotors or capacitors
- Shaded-pole asynchronous motors

AN RCD WITH A RATED RESIDUAL CURRENT NOT EXCEEDING 30MA MUST BE USED WITH THIS PRODUCT.



If you are not sure of the compatibility of your pool pump with this device , please contact your supplier or manufacturer before proceeding with installation.

TECHNICAL DATA

Model	COFVSN01 /106699	Dimensions
Input power	1 phase AC	
Input voltage	220~240V	
Input frequency	50Hz	
Output power	Max 1.1kW	
Output Voltage	1ph, 0~240V	
Pump type	Single phase	
Max. current	Max 6A	
Speed range	1200~2900 rpm	
Cooling	Ventilation	
Net Dimension (L*H*W)	222 x 117 x 166mm	

INSTALLATION

BEFORE INSTALLATION

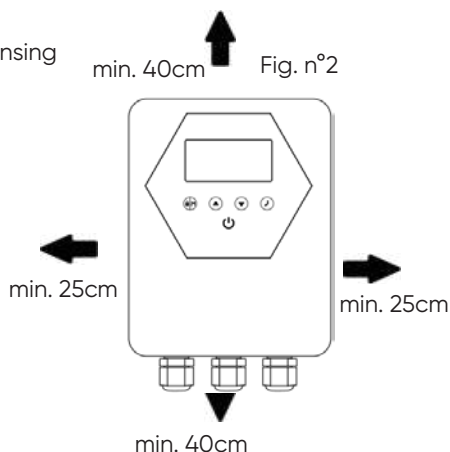
Upon receipt of this device, check for damage to the packaging or product. DO NOT PROCEED with installation if any damage is found; contact your supplier. Do not use extension leads with the device. This can pose a danger particularly in the vicinity of a swimming pool.

MAKE SURE THE PLACE YOU CHOOSE FOR INSTALLATION MEETS THE FOLLOWING CONDITIONS

- Ambient temperature from -10~40 °C
- 45 to 90 percent relative humidity, non-condensing
- Less than 1000m above sea level
- Keep out of direct sunlight
- Good ventilation

For efficient cooling, please make sure it is installed with a minimum clearance surrounding it (Fig.2)

Blocked ventilation or an enclosed space with limited air flow may cause overheating or potential operational failure of the inverter.



CONNECTING TO POOL PUMP

Please follow these steps and the wiring diagram for correct connection. The warranty may be compromised if the device is not installed in accordance with instructions described in this manual.

 Only ONE pump can be connected to the inverter. Please do not connect any other appliance to the output.

Mark the hole locations on the wall, drill and insert the expansion plugs supplied, fit the screws and hang the device on the screws.

- 1 • Turn off all electrical supply to the pool pump, unplug it from the main switch or at the chlorinator which provides electrical power to the pump.
- 2 • Plug the pool pump into the device's power outlet (marked PUMP CONNECTION ONLY). It is recommended that the total length of the equipment output line and the swimming pool pump power line shall not exceed 2m.

INSTALLATION

- 3 • Plug the device into the main switch/chlorinator/timer connection where the pump was originally plugged into.
- 4 • In order to reduce the impact of electromagnetic interference, please connect the grounding wire that fixed on the heat sink to the pool pump motor (if the output of flow regulator does not have a plug, it does not need to be connected)
- 5 • Switch all power back on.
- 6 • Ensure chlorinator/timer is active.
- 7 • Now the device is ready to operate.

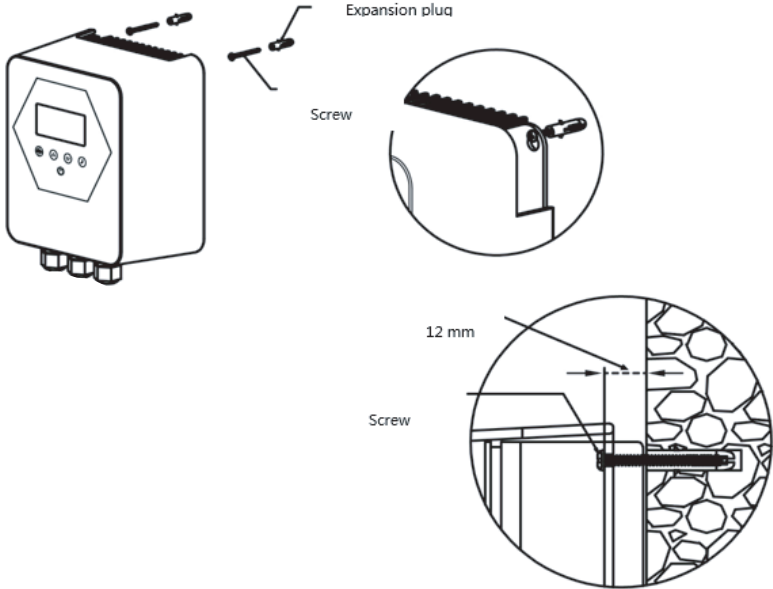
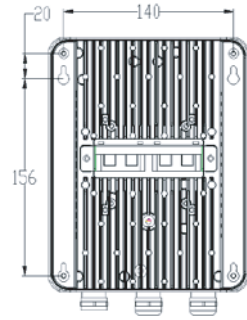
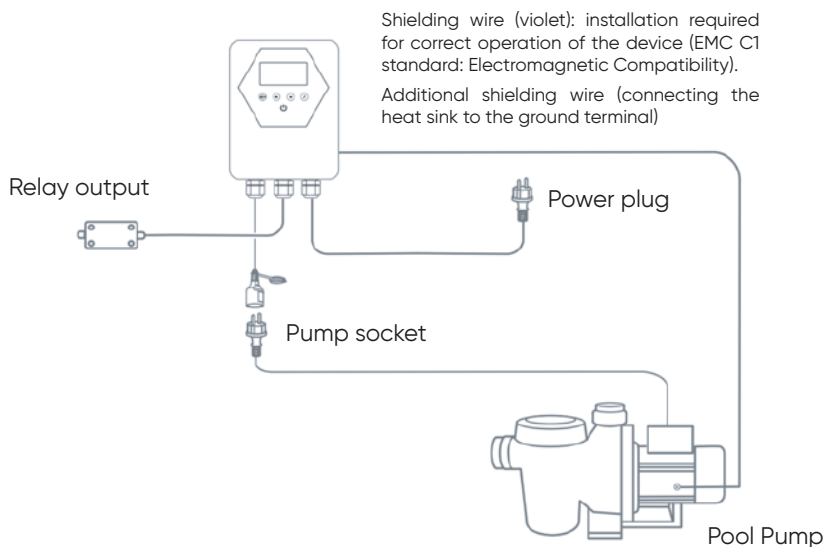


Fig.3

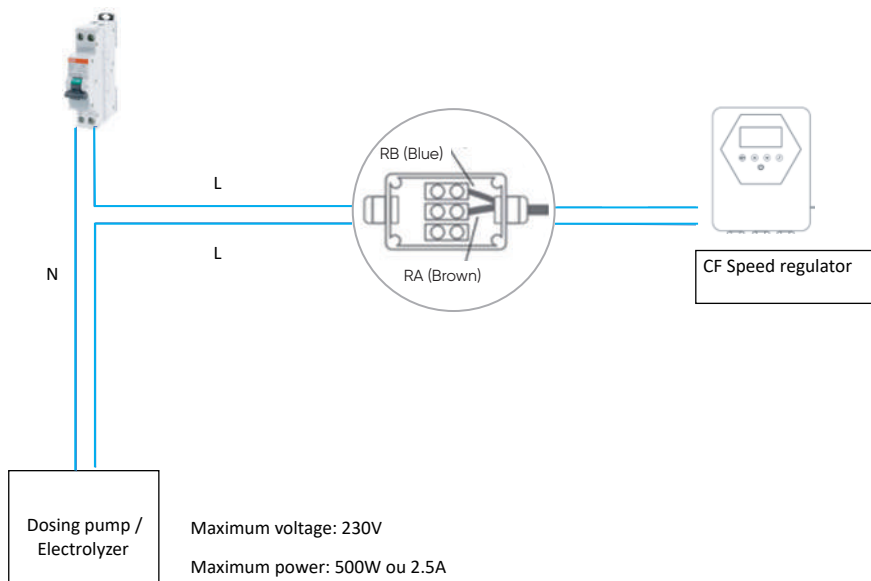
INSTALLATION



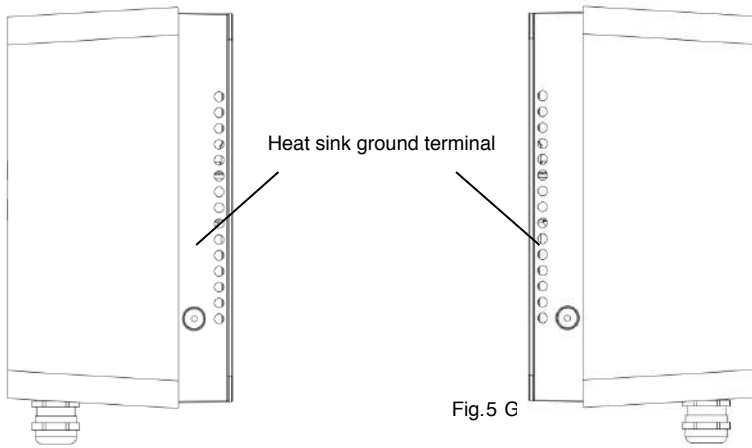
▶ OUTPUT RELAY CONNECTION:

A dry contact (non-polarised) enables another element of the installation (dosing pump, electrolyser, etc.) to be controlled by filter pump. This contact is open when the pump is stopped and closed when the pump is running.

To connect this contact, open the junction box:



INSTALLATION



Installation required for correct operation of the device (EMC C1 standard: Electromagnetic Compatibility)



Do not touch the heat sink while the device is in operation or until at least 30 mins after it has been switched off. Keep it out of reach of children.



Because of high voltage conversion components contained in the device, do not try to disassemble or replace any components in case of malfunction or breakdown. Before serving on the unit, wait till the power light turned off or at least 3 minutes after power plug has been plugged off from input supply.

WARRANTY

Under no circumstances should the manufacturer be held liable for any consequences resulting from inappropriate, incorrect installation, or mismatching of the product to pool pumps that are not compatible.

The manufacturer reserves the right to change the specification of the product or its performance or the contents of the User Guide without notice in case of technical upgrade.



When disposing the product, please hand it over to a designated collection point for the recycling of waste electrical and electronic equipment.

The separate collection and recycling of waste equipment at the time of disposal will help ensure that it is recycled in a manner that protects human health and the environment. Contact your local authority for information on where you can drop off your water for recycling.






SOMMAIRE


CONSIGNES DE SÉCURITÉ	p. 13
DONNÉES TECHNIQUES	p. 15
INSTALLATION	p. 16
GARANTIE	p. 20

MERCI D'AVOIR ACHETÉ NOTRE REGULATEUR DE VITESSE. VEUILLEZ LIRE ATTENTIVEMENT LA NOTICE AVANT L'INSTALLATION ET LA CONSERVER POUR CONSULTATION ULTÉRIEURE.

CONSIGNES DE SÉCURITÉ

SYMBOLES DE SECURITE

	Lire et conserver ce manuel dans un lieu sûr
	Danger
	Risques de chocs électriques
	Ne pas toucher le dissipateur thermique
	Déchets électroniques : jeter dans un centre de recyclage

 Pour tirer le meilleur parti de ce régulateur de vitesse et éviter tout risque potentiel d'incendie, de choc électrique, de blessures graves ou de dommages matériels, veuillez lire soigneusement ce manuel avant l'installation et conservez-le pour consultation future.

Cet appareil peut uniquement être utilisé avec des pompes de filtration pour piscine équipées d'un moteur asynchrone monophasé à condensateur permanent. Le schéma électrique suivant représente ce type de moteur :

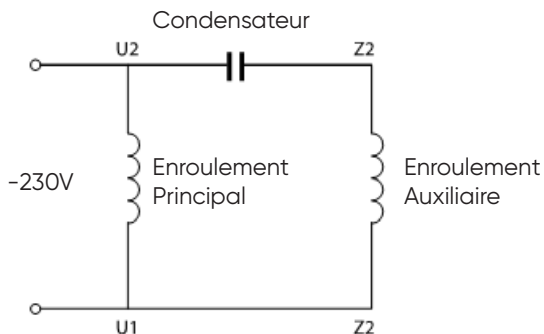


Fig.1

CONSIGNES DE SECURITE

CET APPAREIL N'EST PAS COMPATIBLE AVEC

- Moteurs mono (tri)phasés à interrupteur centrifuge,
- Moteurs avec relais ou interrupteur de démarrage,
- Moteurs à courant continu ou induction série,
- Moteurs avec rotor ou condensateur en défaut,
- Moteur à bagues de démarrage.

UN DISPOSITIF À COURANT RÉSIDUEL DE 30MA MAXIMUM DOIT ÊTRE INSTALLÉ SUR L'ALIMENTATION ÉLECTRIQUE EN AMONT DE CET APPAREIL.



Si vous n'êtes pas certain de la compatibilité de votre pompe de piscine avec cet appareil, merci de contacter votre revendeur avant de procéder à l'installation.

DONNEES TECHNIQUES

Modèle	COFVSN01 /106699	Dimensions
Type d'alimentation	Monophasé	
Tension d'alimentation	220~240V	
Fréquence	50Hz	
Puissance fournie	Max 1.1kW	
Tension de sortie	Monophasé 0~240V	
Type de pompe	Monophasé	
Intensité	Max 6A	
Plage de vitesse	1200~2900 tr/min	
Refroidissement	Ventilation Naturelle	
Dimensions (lxhxp)	222 x 117 x 166mm	

INSTALLATION

AVANT L'INSTALLATION

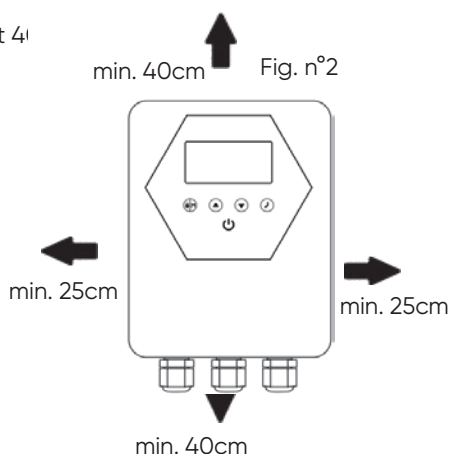
A réception de l'appareil, vérifier l'absence de dommage sur l'emballage ou l'appareil. Ne pas installer l'appareil s'il présente le moindre défaut et contacter votre revendeur. Ne pas utiliser de rallonge électrique. L'utilisation de rallonges électriques peut présenter un risque, en particulier à proximité d'une piscine.

▶ ASSUREZ-VOUS QUE L'EMPLACEMENT CHOISI RÉPONDE AUX CONDITIONS SUIVANTES

- Température ambiante comprise entre -10°C et 41°C
- Humidité relative comprise entre 45% et 90%.
Pas de condensation,
- Altitude maximale : 1000m,
- A l'abri du soleil,
- Lieu correctement ventilé


Pour un bon refroidissement de l'appareil, respecter les distances d'installation ci-contre. (Fig.2)

Une mauvaise ventilation ou un espace confiné peuvent provoquer un échauffement ou un mauvais fonctionnement de l'appareil.



RACCORDEMENT ELECTRIQUE

Pour un raccordement correct, respectez les étapes suivantes et le schéma de raccordement. La garantie ne sera pas appliquée si les instructions décrites dans ce manuel ne sont pas respectées.

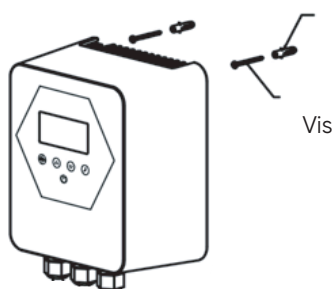
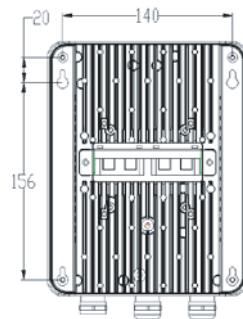
 Ne pas raccorder plus d'une pompe sur l'appareil. Ne pas raccorder un appareil autre qu'une pompe de filtration telle que définie au paragraphe « Consignes de sécurité ».

Marquer l'emplacement des perçages au mur selon le plan fourni dans l'emballage. Percer les trous, insérer les chevilles fournies et visser les vis fournies en les laissant dépasser de 12mm.

- 1 • Coupez l'alimentation électrique de la pompe de piscine, débranchez-la de l'interrupteur principal ou de l'électrolyseur qui alimente la pompe en électricité.
- 2 • Branchez la pompe de piscine dans la prise d'alimentation de l'appareil (marquée PUMP CONNECTION ONLY). Il est recommandé que la longueur totale de la ligne de sortie de l'appareil et de la ligne d'alimentation de la pompe de piscine ne dépasse pas 2 mètres

INSTALLATION

- 3 • Branchez l'appareil sur l'interrupteur principal/le chlorinateur/l'horloge à l'endroit où la pompe était branchée à l'origine.
- 4 • Afin de réduire l'impact des interférences électromagnétiques, veuillez connecter le fil de mise à la terre fixé sur le dissipateur thermique au moteur de la pompe de piscine (si la sortie du régulateur de débit n'a pas de prise, il n'est pas nécessaire de la connecter).
- 5 • Remettre l'appareil sous tension.
- 6 • S'assurer que le chlorinateur/horloge est actif.
- 7 • L'appareil est maintenant prêt à fonctionner.



Cheville

Vis



Vis

12 mm

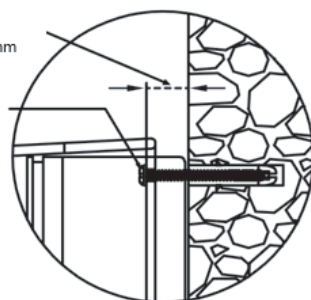
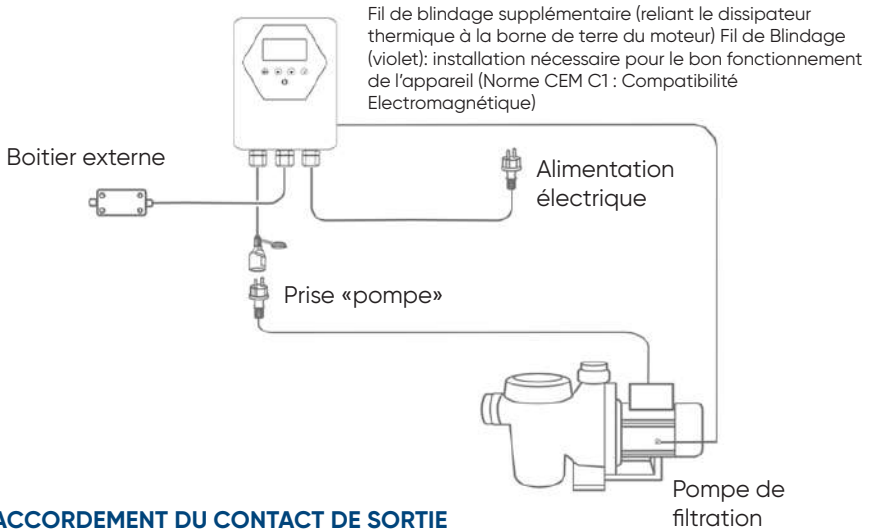


Fig.3

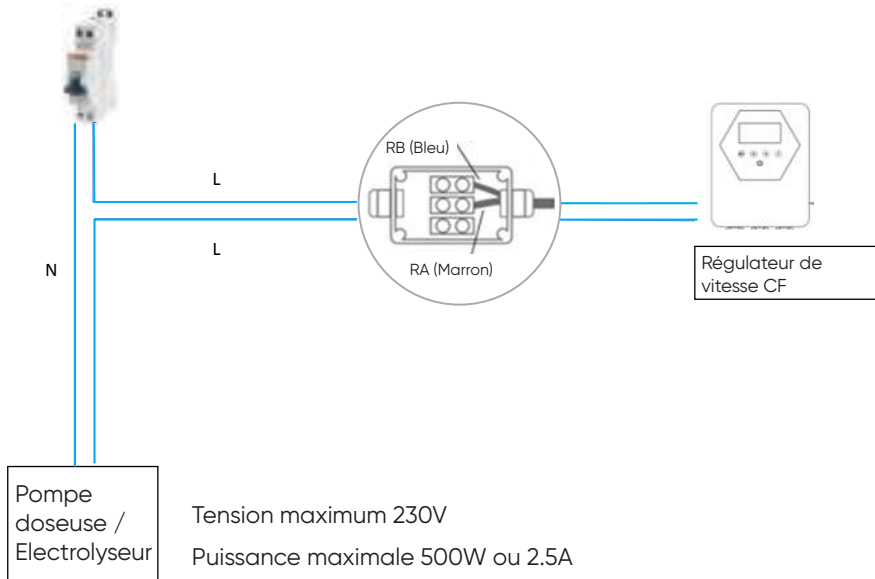
INSTALLATION



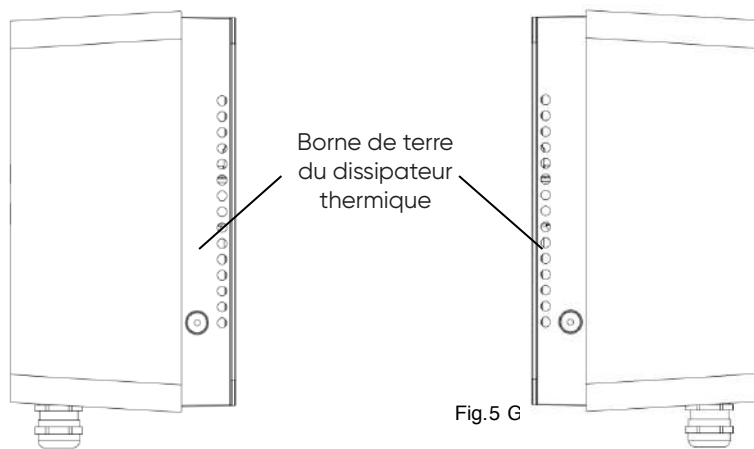
▶ RACCORDEMENT DU CONTACT DE SORTIE

Un contact sec (non polarisé) permet d'asservir un autre élément de l'installation (pompe doseuse, électrolyseur,...) au fonctionnement de la pompe de filtration. Ce contact est ouvert lorsque la pompe est arrêtée et fermé lorsque la pompe fonctionne.

Pour raccorder ce contact, ouvrir le boîtier de jonction :



INSTALLATION



Installation nécessaire pour le bon fonctionnement de l'appareil (Norme CEM C1 : Compatibilité Electromagnétique)



Ne pas toucher le dissipateur thermique lorsque l'appareil est en fonctionnement. Attendre 30 minutes après l'arrêt de l'appareil avant de le manipuler. Tenir hors de porté des enfants.



Présence de composants haute tension dans l'appareil. Ne pas essayer d'ouvrir l'appareil ou de remplacer des composants en cas de disfonctionnement. Avant d'intervenir sur l'appareil, attendre que le voyant « Sous tension » soit éteint ou au minimum 3 minutes après avoir coupé l'alimentation de l'appareil.

GARANTIE

EXCLUSIONS DE GARANTIE

En aucun cas, le fabricant ne saurait être tenu responsable des conséquences résultant d'une installation inappropriée, incorrecte ou d'une utilisation du produit avec des pompes pour piscines non compatibles.

Le fabricant se réserve le droit de modifier les spécifications du produit, ses performances ou le contenu du guide d'utilisation sans préavis en cas de mise à niveau technique.



LEGISLATION DEEE

Lors de la mise au rebut du produit, veuillez le remettre à un point de collecte adapté pour le recyclage des déchets d'équipements électriques et électroniques.

La collecte et le recyclage séparés des déchets d'équipements au moment de leur élimination aideront à garantir que ces derniers sont recyclés d'une manière qui protège la santé humaine et l'environnement.






INHALTSVERZEICHNIS


SICHERHEITSHINWEISE	p. 22
TECHNISCHE DATEN	p. 23
INSTALLATION	p. 24
GARANTIE	p. 29

BITTE LESEN SIE VOR DER INSTALLTION UND NUTZUNG DES GERÄTES ALLE ANWEISUNGEN IN DIESER ANLEITUNG SORGFÄLTIG DURCH; STELLEN SIE SICHER, DASS SIE DIESE VERSTEHEN UND BEFOLGEN SIE ANWEISUNGEN.

SICHERHEITSHINWEISE

SICHERHEITSSYMBOLLE

	Bewahren Sie die Anleitung nach dem Lesen an einem sicheren Ort auf.
	ACHTUNG
	Vorsicht: Gefahr von Elektroschock
	Kühlkörper nicht berühren
	E-Müll (Elektro- und Elektronik-Altgeräte): in Entsorgungsfachbetrieben/Recyclingzentren entsorgen

 Zur optimalen Nutzung dieses energiesparenden Gerätes sowie zur Vermeidung potenzieller Risiken wie Feuer, Stromschlag, schwerer Verletzungen von Personen oder Sachschäden lesen Sie bitte diese Bedienungsanleitung vor der Installation sorgfältig durch und bewahren Sie sie für späteres Nachschlagen auf.

Dieses Gerät kann **AUSSCHLIEßLICH** mit Schwimmbadpumpen mit Motor mit einem Kondensator für Anlauf und Betrieb verwendet werden. Die folgende schematische Darstellung zeigt einen typischen einstufigen Schwimmbadpumpen-Motor:

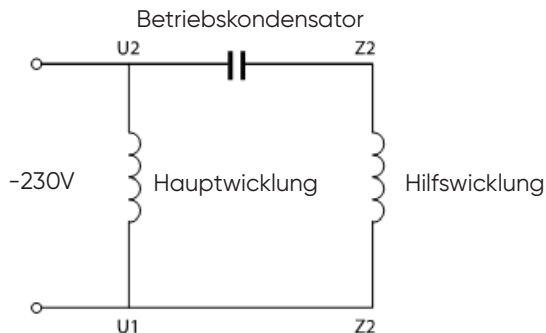


Fig.1

SICHERHEITSHINWEISE

NICHT KOMPATIBEL MIT:


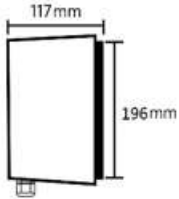
- Einphasenmotoren mit Zentrifugalschalter
- Schwimmbad-Pumpenmotoren mit Startrelais oder Schalter
- Reihenschluss- oder Gleichstrommotoren
- Schwimmbad-Pumpenmotoren mit Rotor- bzw. Kondensatorproblemen
- Spaltpol-Asynchronmotoren

BEI DIESEM PRODUKT MUSS EIN FI-SCHUTZSCHALTER MIT EINEM BEMESSUNGSFEHLERSTROM VON MAX. 30MA VERWENDET WERDEN.



Sollten Sie bezüglich der Kompatibilität Ihrer Schwimmbadpumpe mit diesem Gerät nicht sicher sein, wenden Sie sich bitte an Ihren Lieferanten oder Hersteller, bevor Sie mit der Installation fortfahren.

TECHNISCHE DATEN

Modell	COFVSN01 /106699	Dimensions
Eingangsleistung	1-phasig AC	
Eingangsspannung	220~240V	
Frequenz	50Hz	
Ausgangsleistung	Max 1.1kW	
Ausgangsspannung	Monophasé 0~240V	
Pumpentyp	Einphasig	
Strom max.	Max 6A	
Drehzahlbereich	1200~2900 U/min.	
Kühlen	Ventilation Naturelle	
Nettoabmessung (LxHxB)	222 x 117 x 166mm	

INSTALLATION

VOR DER INSTALLATION

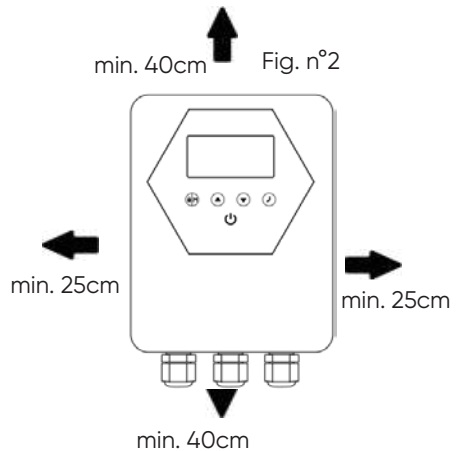
Überprüfen Sie das Gerät bei Erhalt umgehend auf Beschädigungen an der Verpackung oder am Produkt. Wenden Sie sich an Ihren Lieferanten, falls Sie einen Schaden feststellen. FAHREN SIE NICHT MIT DER INSTALLATION FORT. Verwenden Sie keine Verlängerungskabel mit dem Gerät. Dies kann insbesondere in der Nähe eines Schwimmbades eine Gefahr darstellen.

STELLEN SIE SICHER, DASS DER VON IHNEN GEWÄHLTE INSTALLATIONSORT DIE FOLGENDEN BEDINGUNGEN ERFÜLLT:

- Umgebungstemperatur -10 °C bis 40 °C
- 45-90 % rel. Luftfeuchte, nicht kondensierend
- Weniger als 1000 m über dem Meeresspiegel
- Vor direkter Sonneneinstrahlung geschützt
- Gut belüftet

Für eine effiziente Kühlung ist bei der Installation darauf zu achten, dass ein Mindestabstand um das Gerät herum freigehalten wird (siehe nebenstehende grafische Darstellung).

Eine blockierte Lüftung oder ein geschlossener Raum mit begrenztem Luftstrom kann zu Überhitzung oder sogar zum Betriebsausfall des Wechselrichters führen.



ELEKTRISCHER ANSCHLUSS

Befolgen Sie die nachfolgenden Schritte und beachten Sie den Schaltplan für einen ordnungsgemäßen Anschluss. Wird das Gerät nicht entsprechend den in dieser Anleitung beschriebenen Anweisungen installiert, kann dies Auswirkungen auf die Garantie haben bzw. diese beeinträchtigen.

 Es kann nur EINE Pumpe an den Wechselrichter angeschlossen werden. Keine anderen Geräte an den Ausgang anschließen

Markieren Sie die Bohrlöcher an der Wand, bohren Sie, setzen Sie die mitgelieferten Spreizdübel ein, schrauben Sie die Schrauben ein und hängen Sie das Gerät an den Schrauben auf.

- 1 • Schalten Sie die Stromzufuhr zur Schwimmbadpumpe ab und ziehen Sie den Stecker am Hauptschalter oder am Chlorinator, der die Pumpe mit Strom versorgt.
- 2 • Schließen Sie die Schwimmbadpumpe an die Steckdose des Geräts an (gekennzeichnet mit PUMP CONNECTION ONLY). Es wird empfohlen, dass die Gesamtlänge der Ausgangsleitung des Geräts und der Stromleitung der Schwimmbadpumpe nicht länger als 2 m sein sollte.

INSTALLATION

- 3 • Schließen Sie das Gerät an den Anschluss des Hauptschalters/Chlorinators/Timers an, an dem die Pumpe ursprünglich angeschlossen war.
- 4 • Um die Auswirkungen elektromagnetischer Störungen zu reduzieren, schließen Sie bitte das Erdungskabel, das am Kühlkörper befestigt ist, an den Motor der Poolpumpe an (wenn der Ausgang des Durchflussreglers keinen Stecker hat, muss er nicht angeschlossen werden).
- 5 • Schalten Sie die gesamte Stromversorgung wieder ein.
- 6 • Vergewissern Sie sich, dass der Chlorgasdosierer /Timer aktiv ist.
- 7 • Das Gerät ist nun betriebsbereit.

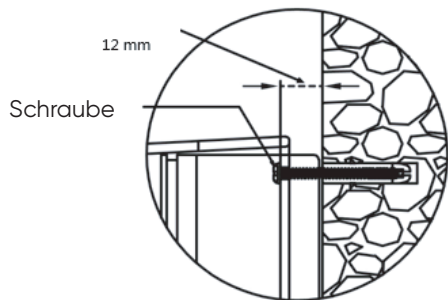
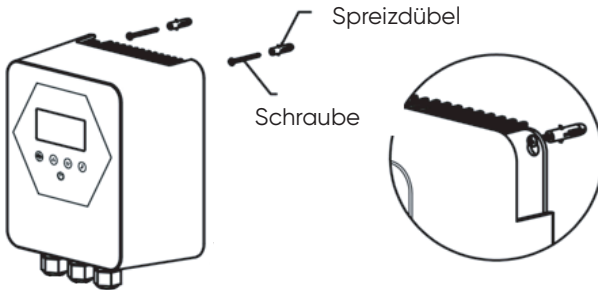
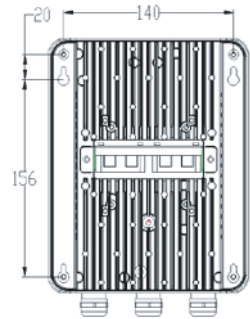
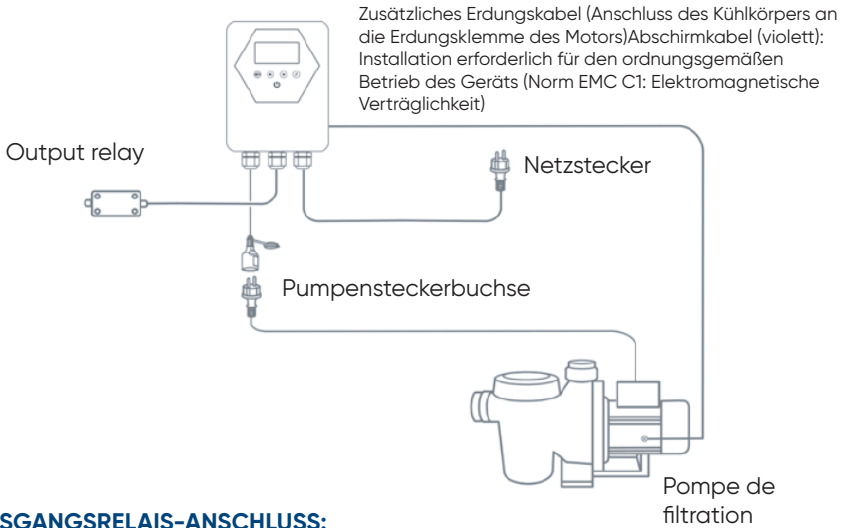


Fig.3

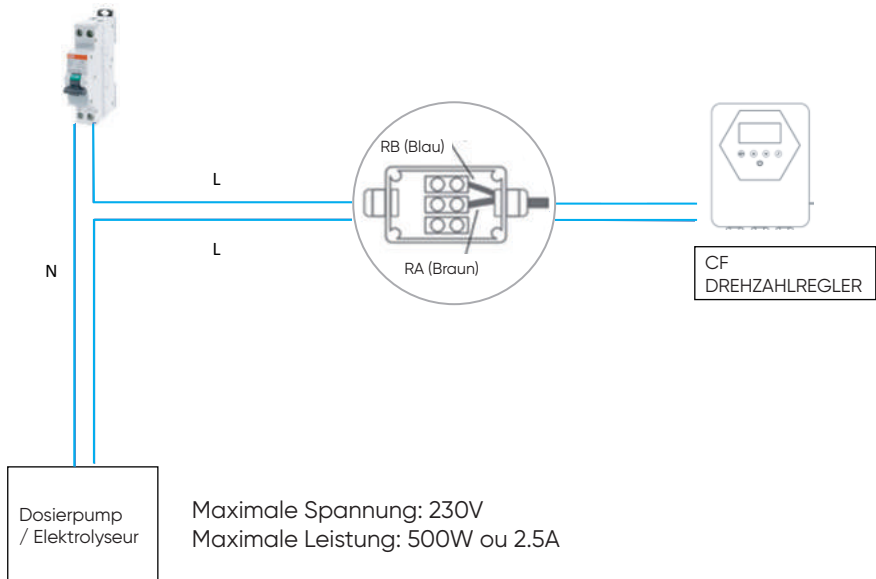
INSTALLATION



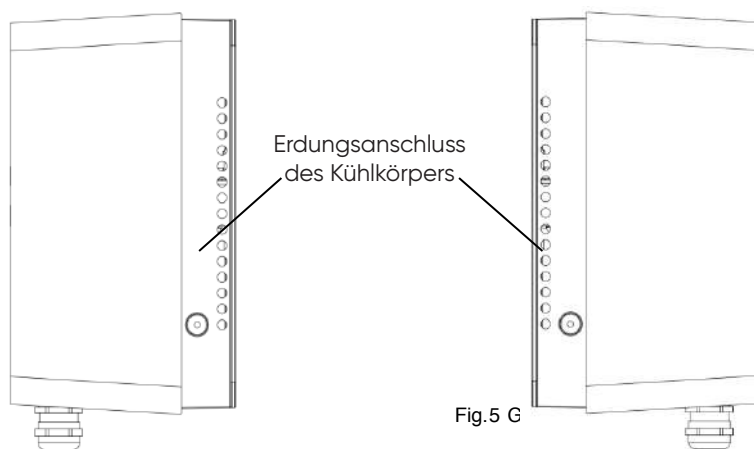
➤ AUSGANGSRELAIS-ANSCHLUSS:

Ein Trockenkontakt (nicht polarisiert) ermöglicht es, ein anderes Element der Anlage (Dosierpumpe, Elektrolyseur usw.) durch die Filterpumpe zu steuern. Dieser Kontakt ist offen, wenn die Pumpe angehalten wird, und geschlossen, wenn die Pumpe läuft.

Um diesen Kontakt anzuschließen, öffnen Sie die Anschlussdose:



INSTALLATION



Für den ordnungsgemäßen Betrieb des Geräts erforderliche Installation (Norm EMC C1: Elektromagnetische Verträglichkeit)



Den gerippten Kühlkörper während des Betriebs oder mindestens 30 Minuten nach dem Ausschalten des Gerätes nicht berühren. Außerhalb der Reichweite von Kindern aufbewahren.



Das Gerät enthält Komponenten zur Hochspannungstransformation. Sie sollten daher nicht versuchen, Komponenten im Falle einer Fehlfunktion oder eines Ausfalls zu demontieren oder zu ersetzen. Vor einem Eingriff in das Gerät (das Gerät wird von einem Fachmann geöffnet, um zusätzliche Funktionen zu verbinden) warten, bis die Stromanzeige erlischt oder mindestens 3 Minuten lang, nachdem der Netzstecker vom Netzanschluss getrennt wurde.

GARANTIE

AUSSCHLÜSSE

Unter keinen Umständen kann der Hersteller für Folgen haftbar gemacht werden, die sich aus einer unsachgemäßen, zweckwidrigen oder fehlerhaften Installation oder dem Einsatz des Produkts mit nicht kompatiblen Schwimmbadpumpen ergeben.

Der Hersteller behält sich das Recht vor, die Spezifikation des Produkts, die Leistung und den Inhalt des Benutzerhandbuchs im Falle einer technischen Aufrüstung ohne Vorankündigung zu ändern.

EEAG-RICHTLINIEN



Falls Sie das Produkt entsorgen möchten/müssen, geben Sie es bitte an einer dafür vorgesehene Sammelstelle für das Recycling von Elektro- und Elektronikaltgeräten ab.

Die getrennte Sammlung und das Recycling von Altgeräten zum Zeitpunkt der Entsorgung tragen dazu bei, dass diese Geräte auf eine Weise recycelt werden, die dem Schutz der menschlichen Gesundheit und der Umwelt dient. Für Informationen darüber, wo Sie Wasser zur Wiederaufbereitung abgeben können, wenden Sie sich an Ihre Gemeinde/lokale Behörde.

NL ES PT IT SE CS SK HR RO SL PL



DEL SAS
ZA LA CROIX ROUGE
35530 BRÉCÉ - FRANCE

☎ +33 (0)9 70 72 5000

CACHET



AG015-IXIS-01

a brand by*



A brand by CF group / Une marque CF group / Een merk van CF group / Un marchio di CF group / Un brand al CF Group / Marka CF Group

Dreams, health and care with water / Concilier rêves, santé et soin grâce à l'eau / Water is wellness: goed voor lichaam en geest / Sogni, salute e cura con l'acqua / Echilibrul benefic al apei, sursa viselor și sănătății tale / Marzenia, zdrowie i opieka dzięki wodzie

CF - Trust the pool experts / Faites confiance aux experts de la piscine / Vertrouw op de zwembad experts / Affidati agli esperti delle piscine / Aveți încredere în specialiștii în piscine/ Zaufaj ekspertom od basenów

DEL SAS AU CAPITAL DE 2 300 000 € - RCS 3033355671 RENNES
IMPRIMÉ PAR NOS SOINS / NE PAS JETER SUR LA VOIE PUBLIQUE
INSTALCFCOMPVF / 08/2023